



BAKERLUX SPEED.Pro™

INSTALLATIE, GEBRUIK EN ONDERHOUD (VERTALING VAN DE OORSPRONKELIJKE INSTRUCTIES)





VEILIGHEID.....	4
INSTALLATIE.....	14
ONDERHOUD.....	36

CONTACTEN

zie de achterkant van de cover voor lokale contacten.

TECHNISCHE DOCUMENTATIE IN DIGITAAL FORMAAT

om de documentatie in digitaal formaat en de uitgebreide gebruikershandleiding te downloaden, ga naar het voorbehouden gedeelte van UNOX **<http://infonet.unox.com> | <http://unox.com>.**

Na de registratie op de website, dient u de volgende gegevens over uw Unox-product invoeren:

- productcode
- serienummer

Beide gegevens bevinden zich op het plaatje aan de zijkant van de oven (pag. **29**).



Beste installateur, beste klant

dit boekje bevat alle informatie die nodig is voor een correct gebruik, installatie en gewoon onderhoud van de apparatuur.

Wij raden u daarom aan om het voor het monteren zorgvuldig te lezen en het te bewaren voor toekomstig gebruik.

Als bepaalde delen niet duidelijk zijn, staat de fabrikant ter beschikking om informatie te verstrekken.

Veiligheid

Veiligheidsinstructies voor de installatie 5

Veiligheidsinstructies voor het gebruik en het onderhoud 8

Verklaring van de pictogrammen 4

VERKLARING VAN DE PICTOGRAMMEN



Lees de gebruikshandleiding



Gevaar! Dreigend gevaarlijke situatie of gevaarlijke situatie die kan leiden tot lichamelijk letsel of de dood.



Brandgevaar!



Gevaar voor schokken!



Gevaar voor verbranding



Advies en nuttige informatie



Verwijzing naar een ander hoofdstuk



Aardingssymbool



Equipotentiaalsymbool

VEILIGHEIDSINSTRUCTIES VOOR DE INSTALLATIE

Algemene waarschuwingen

- Lees dit boekje aandachtig door voordat u de apparatuur installeert en bewaar het zorgvuldig, zodat de verschillende operatoren het later kunnen raadplegen.
- Het niet naleven van de veiligheidsvoorschriften of andere installaties of onderhoud dan in dit boekje wordt aangegeven, maakt de garantie* ongeldig en ontslaat de fabrikant van elke aansprakelijkheid.
- Ongeoorloofde wijzigingen, sabotage of aanpassingen die niet in overeenstemming zijn met deze handleiding kunnen leiden tot schade, lichamelijk letsel of dodelijke ongevallen en maken de garantie ongeldig*.
- Alle installatie- en buitengewone onderhoudswerkzaamheden mogen alleen worden uitgevoerd door gekwalificeerd personeel dat door de fabrikant is geautoriseerd, in overeenstemming met de in het land van gebruik geldende voorschriften en met de voorschriften inzake systemen en veiligheid op het werk.
- Voordat u installatie- of onderhoudswerkzaamheden uitvoert, moet u de apparatuur van de stroomtoevoer loskoppelen en ervoor zorgen dat alle hete onderdelen van de machine weer op kamertemperatuur zijn gekomen.
- Tijdens de installatie- en onderhoudswerkzaamheden moeten persoonlijke beschermingsmiddelen (PBM) worden gebruikt, zoals beschermende handschoenen, veiligheidsschoenen, eventuele stofdichte filteroppervlakken).
- Tijdens de installatie van de apparatuur mogen er geen personen die niet verantwoordelijk zijn voor de installatie passeren of in de buurt van het werkgebied verblijven.

- De uitrusting moet worden vervoerd met middelen die geschikt zijn voor het gewicht en de grootte ervan en voorzien zijn van persoonlijke beschermingsmiddelen (PBM - handschoenen, veiligheidsschoenen, enz.).
- Als de apparatuur op wielen wordt geïnstalleerd of op elkaar wordt gestapeld, gebruik dan alleen de door de fabrikant geleverde onderdelen en volg de montage-instructies die zich in de verpakking van de apparatuur bevinden.
- Verpakkingsmateriaal is potentieel gevaarlijk en moet buiten het bereik van kinderen of dieren worden gehouden en op de juiste wijze worden afgedankt volgens de plaatselijke voorschriften.
- Het plaatje met de kenmerken bevat belangrijke technische informatie: het is essentieel in geval van een verzoek om onderhoud of reparatie van de apparatuur: het is daarom aan te raden om deze niet te verwijderen, te beschadigen of te wijzigen.
- Onderdelen die door de fabrikant of zijn vertegenwoordiger worden beschermd, mogen niet door de installateur worden bewerkt.
- Als de deur of de pakkingen ervan beschadigd zijn, mag de oven niet worden gebruikt totdat het verantwoordelijke personeel de nodige reparaties heeft uitgevoerd.
- Het is gevaarlijk voor iedereen, behalve voor het betrokken personeel, om onderhouds- of reparatiewerkzaamheden uit te voeren waarbij afdekkingen die beschermen tegen blootstelling aan microgolvenenergie wordt verwijderd.
- U moet minstens 10 cm vrije ruimte rond het apparaat vrij houden.
- De apparatuur moet gemakkelijk te hanteren zijn voor eventueel buitengewoon onderhoud: zorg ervoor dat eventuele metselwerkzaamheden na de installatie (bijv.


het bouwen van muren, het vervangen van deuren door smallere, renovaties, etc.) de verplaatsingen niet hinderen.

- Instructies zijn beschikbaar op verzoek aan de fabrikant, ook in alternatieve formaten (bv. op de website).

Waarschuwingen voor de elektrische aansluiting

- Controleer voor de installatie van de apparatuur of de systemen voldoen aan de geldende voorschriften in het land van gebruik en aan de informatie die vermeld is op de plaat met het serienummer.
- De elektrische installatie is ontworpen volgens de norm IEC EN 60335- Huishoudelijke en soortgelijke elektrische toestellen – Veiligheid.
- De aansluiting op het elektriciteitsnet moet voldoen aan de voorschriften die gelden in het land waar het apparaat is geïnstalleerd en moet worden uitgevoerd door gekwalificeerd personeel dat door de fabrikant is geautoriseerd: het niet naleven van deze voorschriften kan schade en lichamelijk letsel veroorzaken, maakt de garantie ongeldig en ontheft de fabrikant van elke verantwoordelijkheid.
- De apparatuur moet rechtstreeks worden aangesloten op het elektriciteitsnet en moet worden voorzien van een gemakkelijk toegankelijke schakelaar stroomopwaarts en worden geïnstalleerd volgens de voorschriften die gelden in het land waar de apparatuur is geïnstalleerd. Deze schakelaar moet over een volledige scheiding van de polen beschikken om een volledige uitschakeling onder overspanningscategorie III te garanderen.
-  Een correcte massaverbinding met een enkele, naadloze kabel, zelfs niet onderbroken door de

stroomonderbreker, is verplicht. De geel/groene aardingsgeleider moet minstens 3 mm langer zijn dan de andere geleiders.

-  Elk apparaat moet worden opgenomen in een equipotentiaalbindingssysteem dat voldoet aan de in het land van installatie geldende voorschriften.
- Het netsnoer mag alleen worden vervangen door een gekwalificeerde en geautoriseerde technicus. De kabel mag alleen worden vervangen door een kabel met vergelijkbare eigenschappen met een geel/groene aardingskabel.

VEILIGHEIDSINSTRUCTIES VOOR HET GEBRUIK EN HET ONDERHOUD



Algemene waarschuwingen

- Lees dit boekje zorgvuldig door voordat u de apparatuur gebruikt en onderhoudt.
- Het niet naleven van de veiligheidsvoorschriften of ander gebruik of onderhoud dan in dit boekje wordt aangegeven, maakt de garantie* ongeldig en ontslaat de fabrikant van elke aansprakelijkheid.
- Kinderen moeten onder toezicht staan om ervoor te zorgen dat ze niet met het apparaat spelen.
- Reiniging en onderhoud moeten door de gebruiker zelf worden uitgevoerd en mogen niet door kinderen worden uitgevoerd die niet onder toezicht staan.
- Deze apparaten zijn bedoeld voor commerciële toepassingen, bijvoorbeeld in restaurantkeukens, kantines, ziekenhuizen en commerciële bedrijven zoals bakkerijen, slagerijen, etc., maar niet voor de continue en massale productie van voedingsmiddelen. Elk ander gebruik dan het aange-

* Voor meer details, zie ► www.unox.com, deel "Garantie"

geven gebruik wordt beschouwd als ongepast, potentieel gevaarlijk voor mens en dier en kan de apparatuur onherstelbaar beschadigen. Onjuist gebruik van de apparatuur maakt de garantie ongeldig.

- Als de apparatuur niet werkt of als u functionele of structurele veranderingen opmerkt, moet u deze van de stroomtoevoer loskoppelen en contact opnemen met een door UNOX geautoriseerd servicecentrum zonder zelf te proberen de apparatuur te repareren. Voor een eventuele reparatie moeten originele UNOX onderdelen worden gebruikt.
- Om er zeker van te zijn dat het apparaat in perfecte staat verkeert en veilig gebruikt kan worden, raden wij aan om het ten minste één keer per jaar te laten onderhouden en controleren door een bevoegd servicecentrum.
- De apparatuur heeft een geluidsemisatie van minder dan 70 dB.



Gevaar voor brandwonden en verwondingen!

- Tijdens het koken en totdat alle onderdelen van het toestel zijn afgekoeld, moet u erop letten dat u alleen de bedieningselementen of de handgreep van het toestel aanraakt, omdat de externe onderdelen zeer heet zijn (temperatuur hoger dan 60°C / 140°F).
- Koken gebeurt alleen met gesloten deur, om veiligheidsredenen. Als de deur wordt geopend, stopt de oven tijdelijk en geeft dit aan met een melding op het display. Om het koken te hervatten, sluit gewoon de deur weer.
- Om de optimale werking van het toestel te behouden, wordt het AFGERADEN om de deur tijdens het koken te

openen. Als het niet mogelijk is om het openen te vermijden, voer de handeling dan zeer langzaam en voorzichtig uit en let op het ontsnappen van dampen met een hoge temperatuur uit de kookkamer.

- Draag voor het behandelen en verwijderen van containers, accessoires en andere voorwerpen uit de kookkamer altijd beschermende thermische kleding die geschikt is voor het gebruik in kwestie en wees zo voorzichtig mogelijk.
- Het is ten strengste verboden om eender welk type bakplaat, warm/koud recipiënt of ander soort voorwerpen boven op de oven te plaatsen, zelfs als deze uitgeschakeld is. Breng GEEN brandbare of warmtegevoelige voorwerpen (bv. plastic decoratieve elementen, aanstekers enz.) in de buurt van het apparaat.
- Als de apparatuur voor het eerst gebruikt wordt, kunnen er, door de verdamping van sommige verwerkingsoliën, dampen en onaangename geuren ontstaan die tijdens de volgende werkingscycli geleidelijk aan zullen verdwijnen.
- Vloeistoffen of andere voedingsmiddelen mogen niet worden verhit in verzegelde containers, omdat ze kunnen exploderen.
- Om brandwonden te voorkomen, mag u geen containers gebruiken die gevuld zijn met vloeistoffen of keukenproducten die vloeibaar worden door verhitting tot een hoger niveau dan gemakkelijk kan worden waargenomen (IEC 60335-2-42: 2002 / AMD1: 2008)
- Het verwarmen van drank kan vertraagd eruptief koken tot gevolg hebben. Ga daarom voorzichtig te werk als u het recipiënt vastneemt.
- Vóór consumptie moet de inhoud van zuigflessen en babyvoeding in potjes worden gemengd of geschud en

moet de temperatuur worden gecontroleerd om verbranding te voorkomen.

- Gebruik alleen keukengerei en -bakken die geschikt zijn voor de gekozen bereidingswijze (snel of traditioneel).
- Het verwarmen van eieren in de schaal of van hele gekookte eieren in de magnetron kan leiden tot explosiegevaar, zelfs als de verhitting klaar is.



Brandgevaar


- Controleer voor het gebruik of er zich geen niet-conforme voorwerpen (bv. gebruiksaanwijzingen, plastic zakken enz.) of resten van reinigingsmiddelen in de kookkamer bevinden; controleer ook of de rookafvoer vrij is van obstakels en of er geen brandbare materialen in de buurt zijn.
- Controleer bij het opwarmen van voedsel in plastic of papieren verpakkingen de oven op mogelijke brandgevaarlijke situaties.
- Als u rookontwikkeling opmerkt, schakel dan de stekker van het apparaat uit of koppel hem los en houd de deur gesloten om eventuele vlammen te doven.
- Plaats geen warmtebronnen (bv. grills, friteuses enz.), licht ontvlambare of brandbare stoffen in de buurt van het apparaat (bv. diesel, benzine, flessen alcohol enz.).
- De oven moet dagelijks worden gereinigd, waarbij de rest van het voedsel moet worden verwijderd. Volg de gedetailleerde reinigingsinstructies op pag. 38. Het niet reinigen van de oven kan een beschadiging van de oppervlakken veroorzaken die de levensduur van het apparaat

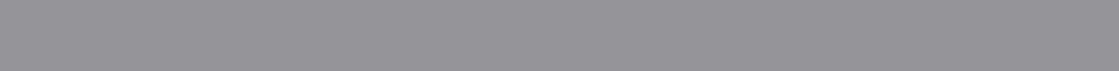
negatief kan beïnvloeden en tot een gevaarlijke situatie kan leiden (vetten of etensresten in de kookkamer kunnen in brand vliegen als ze niet worden verwijderd).

- Gebruik bij het koken geen licht ontvlambare levensmiddelen of vloeistoffen (bv. alcohol).



Gevaar voor schokken!

- Open de compartimenten die met dit symbool zijn gemarkeerd niet: het openen is voorbehouden aan gekwalificeerd personeel dat door UNOX bevoegd is verklaard. Als u zich niet aan dit voorschrift houdt, vervalt de garantie* en loopt u het risico op schade en lichamelijk letsel, waaronder de dood.
-  Alle gewone onderhoudswerkzaamheden moeten worden uitgevoerd:
 - nadat het apparaat losgekoppeld is van de stroomtoevoer en nadat de bevattende onderdelen leegge maakt zijn (ongeveer een paar minuten);
 - nadat alle onderdelen van het apparaat volledig afgekoeld zijn;
 - in perfecte psychofysische conditie, na het dragen van geschikte persoonlijke beschermingsmiddelen (bv. hittebestendige rubberen handschoenen, oogbescherming, stofmasker (optioneel) enz.)
- Het apparaat mag niet gereinigd worden met waterstralen onder druk of stoomstralen.



Installatie

onderdeel gereserveerd voor gekwalificeerde installateurs

Transport van de apparatuur	14
De apparatuur uitpakken	16
Controle van de inhoud van de verpakking	17
Vorbereidende handelingen	18
Plaatsing	20
Elektrische aansluiting	26
Aansluitingen tussen overlappende apparatuur (MAXI. Link)	26
Dampverbinding	34

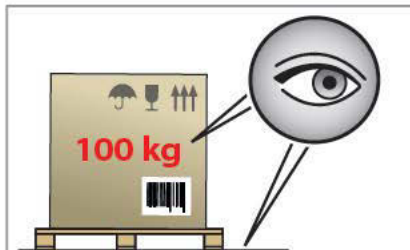
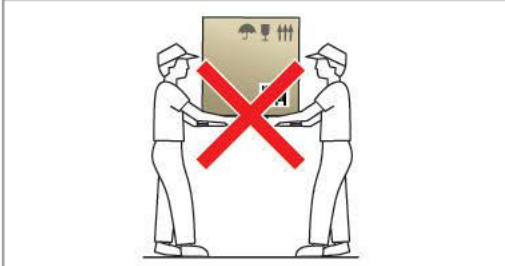
TRANSPORT VAN DE APPARATUUR

01 ► Het is verplicht om de apparatuur te vervoeren:

- in overeenstemming met de geldende wet- en regelgeving ter voorkoming van ongevallen;
- door bevoegd en opgeleid personeel dat over de nodige fysieke en mentale capaciteiten beschikt en is uitgerust met persoonlijke beschermingsmiddelen (PBM);
- nadat u zich ervan heeft vergewist dat er zich geen mensen of voorwerpen in de manoeuvreerzone bevinden die de bewegingen kunnen verhinderen;
- nadat u gecontroleerd heeft of de verpakking door de deuren past.
- nadat u zich ervan heeft vergewist dat de vloer glad, perfect vlak, vrij van oneffenheden, niet glad is en over voldoende draagkracht beschikt.



De fabrikant kan niet aansprakelijk worden gesteld voor enig ongemak dat wordt veroorzaakt door vervoer dat onder andere dan de in dit hoofdstuk genoemde voorwaarden plaatsvindt. Tijdens het transport of de opslag mag de apparatuur NIET opgestapeld worden. De apparatuur mag NIET met de hand of met riemen worden versleept of geduwd. Als de verpakking zichtbare schade vertoont, neem dan onmiddellijk contact op met de fabrikant en ga NIET verder met de installatie.



DE APPARATUUR UITPAKKEN

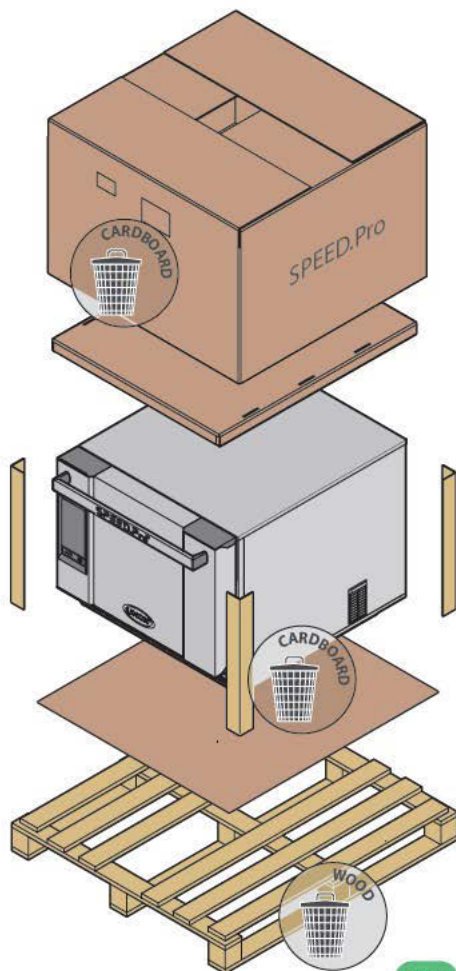
02 ▶ Controleer na het uitpakken of de apparatuur zichtbare schade vertoont. Als dit het geval is, neem dan onmiddellijk contact op met de fabrikant en ga NIET verder met de installatie.

 Verpakkingsmateriaal is potentieel gevaarlijk en moet buiten het bereik van kinderen of dieren worden gehouden en op de juiste wijze worden afgedankt volgens de plaatselijke voorschriften.

**NON-STOP
Efforts** 

UNOX volgt al jarenlang de filosofie, verhoogt

de milieuvriendelijkheid van haar producten en verbindt zich ertoe het energieverbruik en de hoeveelheid afval te verminderen. UNOX wil het milieu beschermen en verzoekt u om het materiaal in de daarvoor bestemde containers te deponeren voor gescheiden inzameling.



A | Tabel met technische gegevens


	XESW-03HS-EDDN	XESW-03HS-MDDN
Aantal schalen	3	3
Type schalen	460x330	460x330
Totale absorptie	6.6 kW	3.6 kW
Spanning	3F / 380 - 415 V	1F / 220 - 240 V
Type stekker	Zonder stekker	Duitse stekker

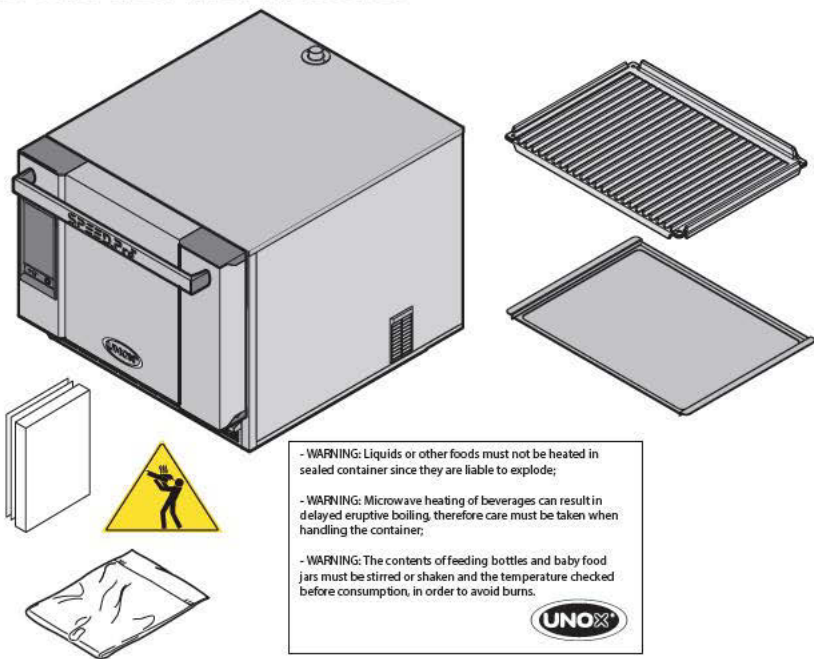
CONTROLE VAN DE INHOUD VAN DE VERPAKKING

03 ► Controleer voor u de installatie start of de verpakking de volgende componenten bevat en of deze in perfecte staat verkeren:

- oven SPEED.Pro™;
- sPEED.Plato-schaal, geschikt voor gebruik met de magnetron in de SPEED-modus;
- 3 BAKE TG305-schalen;
- technische documentatie (installatie- en bedieningshandleiding, document "Technische gegevens");
- gele sticker "Gevaar voor het morsen van vloeistoffen";
- sticker "Waarschuwing voor microgolven";
- "Starter Kit"-zakje.

 Als een onderdeel ontbreekt of beschadigd is, mag u het apparaat niet installeren en dient u contact op te nemen met de fabrikant.


 Voor de professionele afwerking van het SPEED.Pro™-gamma zijn er verschillende hulpaccessoires beschikbaar: neem contact op met UNOX voor meer informatie.



VOORBEREIDENDE HANDELINGEN

04 ► De beschermfolie verwijderen

Verwijder langzaam de beschermfolies van de apparatuur: reinig eventuele lijmresten met een geschikt oplosmiddel zonder gebruik te maken van gereedschap of schurende of zure reinigingsmiddelen die de oppervlakken kunnen beschadigen.

 De verwijderde folie is potentieel gevaarlijk en moet buiten het bereik van kinderen of dieren worden gehouden en op de juiste wijze worden afgedankt volgens de plaatselijke voorschriften.

05 ► De stickers aanbrengen

Er worden twee stickers meegeleverd met de apparatuur:

- gele sticker "Gevaar voor het morsen van vloeistoffen";
- sticker "Waarschuwing voor microgolven";

Beide stickers moeten op de apparatuur worden aangebracht op een plaats die duidelijk zichtbaar is voor de bedieners. Controleer of andere apparatuur of voorwerpen deze niet permanent of tijdelijk kunnen verbergen.

B | Sticker "Waarschuwing voor microgolven"

WAARSCHUWING: verhit geen vloeistoffen of andere voedingsmiddelen in afgesloten containers. Explosiegevaar.

WAARSCHUWING: Het verwarmen van dranken in de magnetron kan leiden tot vertraagd koken, dus wees voorzichtig bij het hanteren van verpakkingen.

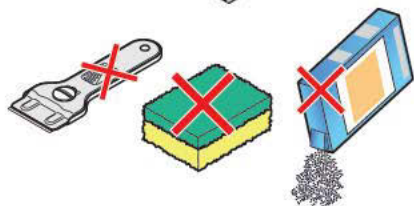
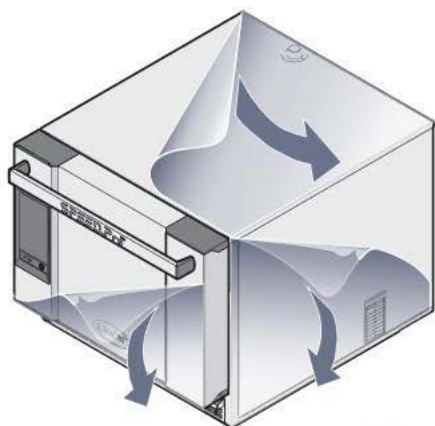
WAARSCHUWING: Schud of meng de inhoud van de babyfles en de babyvoedingpotjes na het opwarmen. Controleer altijd de temperatuur voor consumptie om brandwonden te voorkomen.

- WARNING: Liquids or other foods must not be heated in sealed container since they are liable to explode.

- WARNING: Microwave heating of beverages can result in delayed eruptive boiling, therefore care must be taken when handling the container;

- WARNING: The contents of feeding bottles and baby food jars must be stirred or shaken and the temperature checked before consumption, in order to avoid burns.

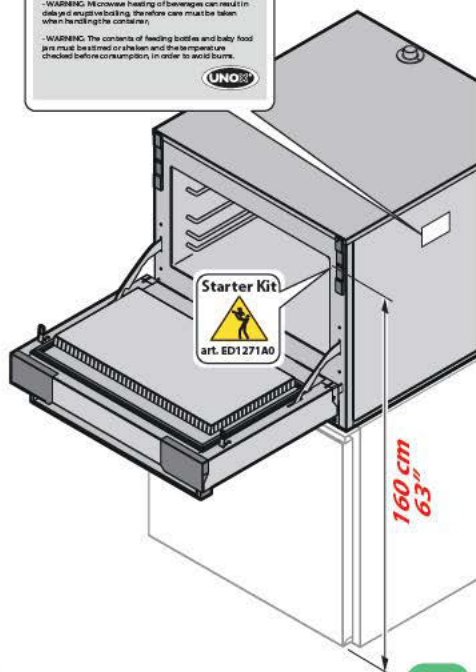




04

-WARNING: Liquids or other fluids must not be heated in sealed containers (e.g. baby bottles) as they are liable to explode.
 -WARNING: Microwave heating of beverages can result in delayed or explosive boiling, therefore care must be taken when handling the containers.
 -WARNING: The contents of heating bottles and baby food jars must be stirred or shaken and the temperature checked before consumption, in order to avoid burns.

UNO



160 cm
63"

05

C | Sticker "Gevaar voor het morsen van vloeistoffen"

Om veiligheidsredenen wordt aanbevolen de laatste lade NIET hoger dan 160 cm te plaatsen. Indien nodig is het verplicht om de sticker in de "Starter Kit"-zak op de hoogte aan te brengen die vermeld is op de afbeelding.



PLAATSING

06 ► Kenmerken van de installatieruimte

Installeer de apparatuur in ruimten:

- die geschikt zijn voor het koken van industrieel voedsel;
- met voldoende luchtverversing;
- die voldoen aan de geldende voorschriften inzake veiligheid op het werk en de installaties;
- beschut tegen weersomstandigheden;
- met een temperatuur tussen +5° en maximaal +35°C;
- met een vochtigheidsgraad die niet hoger is dan 70%.

De vloer onder de apparatuur moet:

- niet-ontvlambaar of warmtegevoelig zijn;
- perfect waterpas zijn;
- over een vlak oppervlak beschikken;
- in staat zijn om het gewicht van de apparatuur met volle lading te dragen zonder te vervormen of in te storten.

⊕ Voor meer technische informatie met betrekking tot de apparatuur, raadpleeg het document “Technische gegevens” dat bij de apparatuur wordt gevoegd.

07 ► Veiligheidsafstanden

Plaats het apparaat in overeenstemming met de in de afbeelding aangegeven afstanden en zorg ervoor dat de achterwand goed bereikbaar is voor aansluitingen en onderhoud. De apparatuur is niet geschikt om ingebouwd te worden.

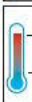
Installeer de apparatuur niet in de buurt van:

- andere apparaten die hoge temperaturen bereiken;
- materialen, wanden of meubels die ontvlambaar of warmtegevoelig zijn.

Als dit niet mogelijk is, moet een brandwerend paneel worden geïnstalleerd volgens de plaatselijke voorschriften voor brandpreventie.



Max 70%

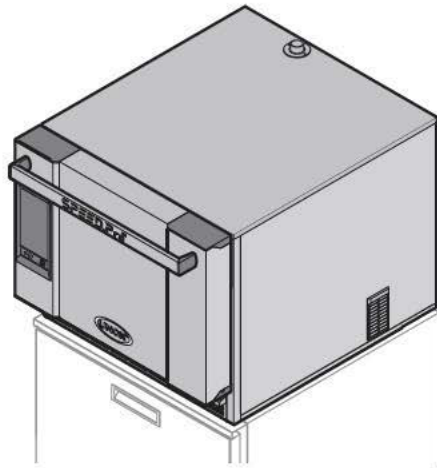


Max 35°C

Max 104°F

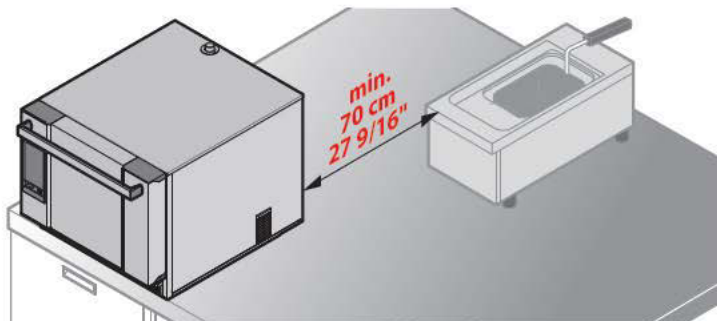
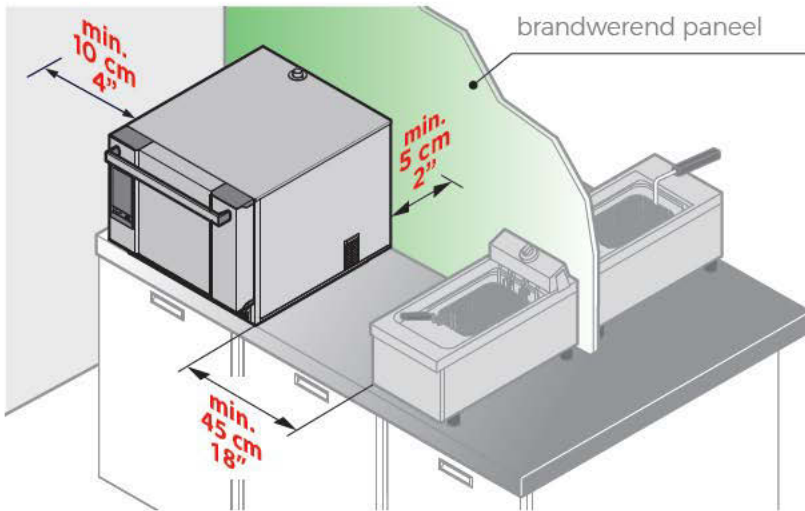
Min 5°C

Min 41°F



06

07



Plaatsing

De apparaten **mogen nooit rechtstreeks op de grond geplaatst worden**, maar moeten als volgt geplaatst worden:

- op wielen (door de UNOX-wielenset aan te schaffen);
- op zijn eigen substructuren (bv. neutrale kasten) of UNOX-standaarden;
- op andere UNOX apparatuur stapelen (om stapelmogelijkheden te controleren, zie de handleiding “Designer Book”, die kan worden gedownload van de infonet-website van UNOX).

08 ► plaatsing op hoge wielen-stand

Gebruik uitsluitend de UNOX-wielenset.

- ⊕ Raadpleeg de instructies in de verpakking voor de montage van de wielen.

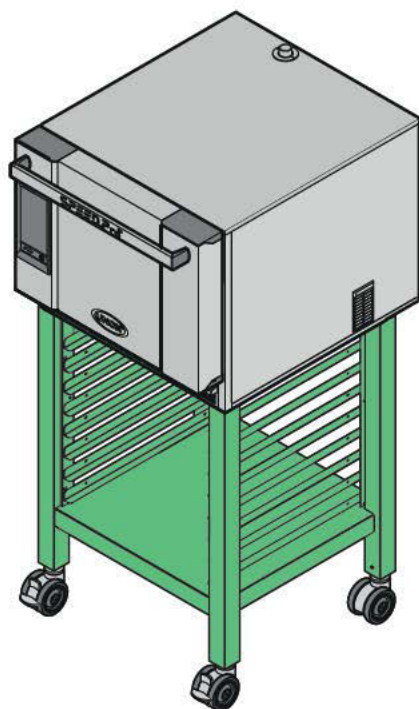
09 ► plaatsing op eigen onderstellen of op UNOX-stand

Controleer voor de bevestiging aan uw eigen onderstellen of UNOX-stands altijd of ze perfect waterpas staan met een handmatige of digitale waterpas. Als dit niet werd gecontroleerd, kunt u bij gebruik van UNOX-stands aan de poten ervan draaien. Zorg er wel voor dat ze niet volledig worden losgeschroefd.

De eigen onderstellen moeten:

- stabiel en perfect waterpas zijn;
- niet verplaatst kunnen worden;
- van geschikte grootte zijn voor de grootte van de te ondersteunen apparatuur;
- niet-ontvlambaar of warmtegevoelig zijn;
- in staat zijn om het gewicht van de apparatuur met volle lading te dragen zonder te vervormen of in te storten.

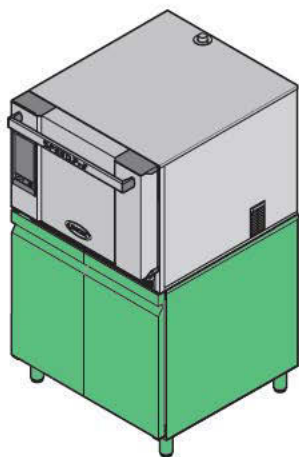
- ⊕ Raadpleeg de instructies in de verpakking voor de montage van de apparatuur op een UNOX-stand.



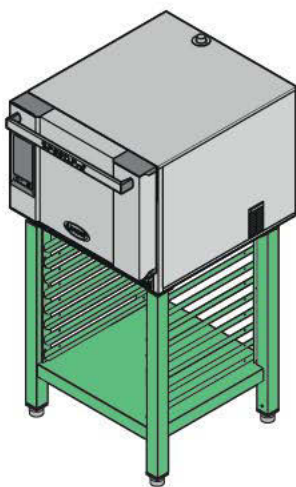
plaatsing op hoge UNOX-stand met wielen

08

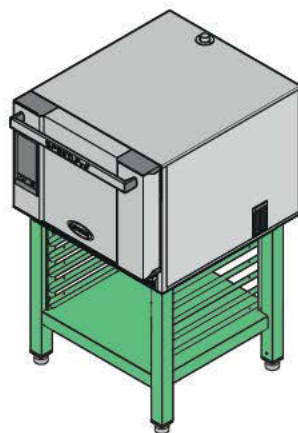
09



plaatsing op eigen onderstellen



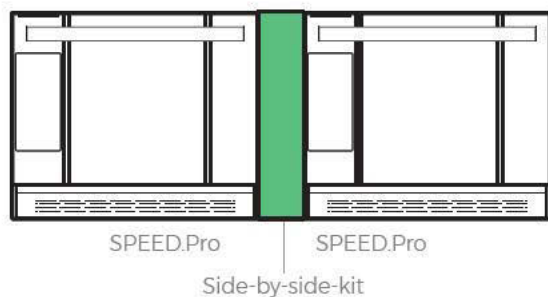
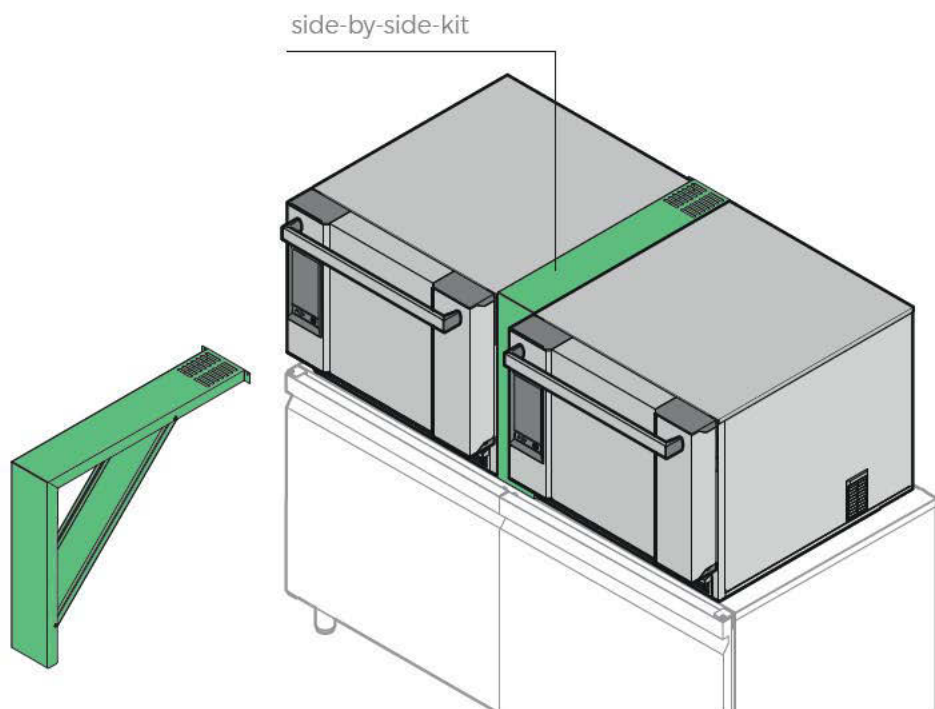
plaatsing op hoge UNOX-stand



plaatsing op gemiddelde UNOX-stand

10 ► naast elkaar plaatsen van de apparatuur

Als twee SPEED.Pro™-units naast elkaar worden geplaatst, is het gebruik van een UNOX side-by-side-kit verplicht.

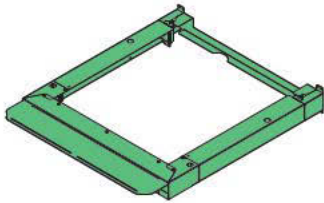


11 ► stapelen op UNOX-apparatuur

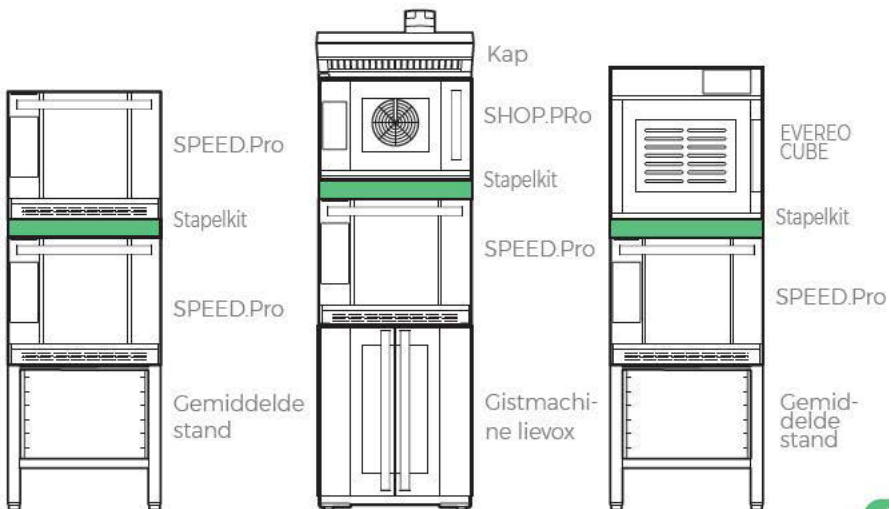
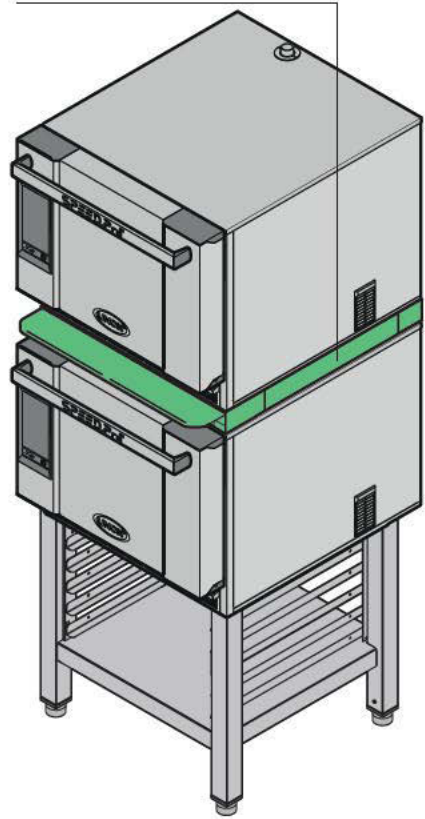
Als meerdere ovens gestapeld worden, is het verplicht om de stapelkit van UNOX te gebruiken: deze behoudt de juiste afstand tussen de ovens en vergemakkelijkt de elektrische aansluitingen. Raadpleeg de instructies in de verpakking voor de montage van de stapelkit.



Plaats nooit een oven rechtstreeks op een andere oven of andere warmtebronnen.



stapelkit



ELEKTRISCHE AANSLUITING

Veiligheidsinstructies



Lees voor de installatie van de apparatuur het hoofdstuk "Veiligheid" op pag. 4.



De aansluiting op het elektriciteitsnet en de aansluitingsinstallaties moeten voldoen aan de voorschriften die gelden in het land waar het apparaat is geïnstalleerd en moeten worden uitgevoerd door gekwalificeerd personeel dat door UNOX is geautoriseerd. Het niet naleven van deze voorschriften kan schade en lichamelijk letsel veroorzaken, maakt de garantie* ongeldig en ontheft UNOX van elke verantwoordelijkheid.



► Vergelijk de gegevens van de installatie altijd met de gegevens op het typeplaatje voordat u het apparaat op het elektriciteitsnet aansluit.



Om gevaar door een toevallige reset van het thermische onderbrekingsapparaat te voorkomen, mag dit apparaat niet worden gevoed door een extern schakelapparaat, zoals een timer, of worden aangesloten op een circuit dat regelmatig van stroom wordt voorzien of van het net wordt losgekoppeld.



De kabel moet worden vervangen door UNOX of door de servicedienst

of door een persoon met vergelijkbare kwalificaties, om elk risico te voorkomen.



De aansluitschema's, kabelkarakteristieken en technische gegevens zijn te vinden in het document "Technische gegevens" (Voeding - Aansluitschema) dat bij de apparatuur is gevoegd.

Voor een correcte elektrische aansluiting moet het apparaat:

- worden opgenomen in een equipotentiaalsysteem overeenkomstig de geldende regelgeving. Deze verbinding moet worden gemaakt tussen verschillende apparaten met de klem die is gemarkeerd met het equipotentiaalsymbool. De geleider moet een maximale doorsnede hebben van 10 mm² (volgens de norm CEI EN 60335-2-42:2003-09) en geel/groen zijn;

- verplicht worden aangesloten op de aardingslijn van het netwerk (geel/groene kabel);
- verplicht worden opgenomen in een equipotentiaalsysteem overeenkomstig de geldende regelgeving (0.03A Type A).

13 ► De apparatuur aansluiten

De apparatuur verlaat de fabriek met de voedingskabel die al op het klemmenbord is gemonteerd; de elektrische aansluiting moet worden gemaakt:

- A | door een elektrische stekker (niet meegeleverd) van een geschikt type en capaciteit voor de maximale stroom die door de ovenfasen wordt geabsorbeerd te monteren (zie het bijgevoegde document “Technische gegevens”).
- B | verbinding te maken met een elektrisch paneel.

⊕ Voor de verschillende vereisten op het gebied van spanning en voeding, zie het hoofdstuk “**Aanpassing aan verschillende spanningen**” a pag. **28**.

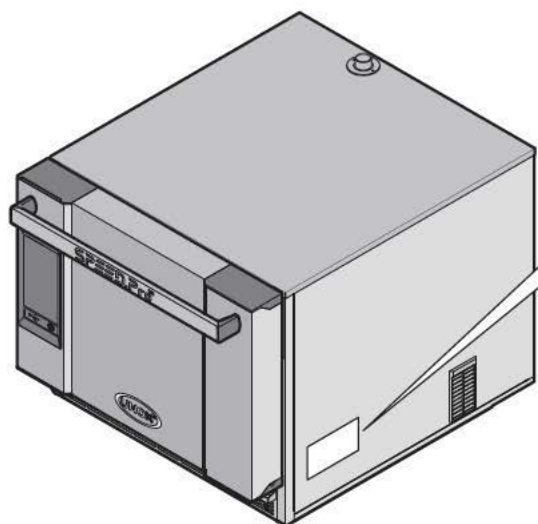
Controles die na de aansluiting moeten worden uitgevoerd

Controleer of:

- de koperen brug in het klemmenblok en de stroomkabel samen onder de schroef in de schroefrichting aan elkaar bevestigd zijn bevestigd;
- de elektrische aansluitingen goed zijn aangedraaid voordat het apparaat op het elektriciteitsnet wordt aangesloten.
- de afwezigheid van lekstroom tussen de fasen en de aarde en de elektrische continuïteit tussen de buitenmantel en de aardingsdraad van het netwerk.
- de voedingsspanning wanneer het apparaat werkt niet afwijkt van de nominale spanningswaarde die aangegeven is op het typeplaatje van het apparaat. Als dit niet het geval is, voer de bekabeling uit volgens de gegevens in het document “Technische gegevens” (Voeding - Aansluitschema) dat bij de apparatuur is gevoegd.

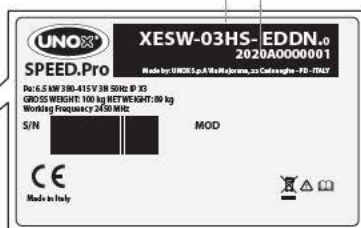
Aanpassing aan verschillende spanningen

Voor voedingsvereisten die afwijken van de norm is het noodzakelijk om de bestaande voedingskabel te vervangen (zie hoofdstuk “**De voedingskabel vervangen**” op pag. **30**) en sluit de nieuwe kabel aan op het klemmenblok volgens de schema's in het document “Technische gegevens” (Voeding - Aansluitschema) dat bij het apparaat wordt gevoegd.



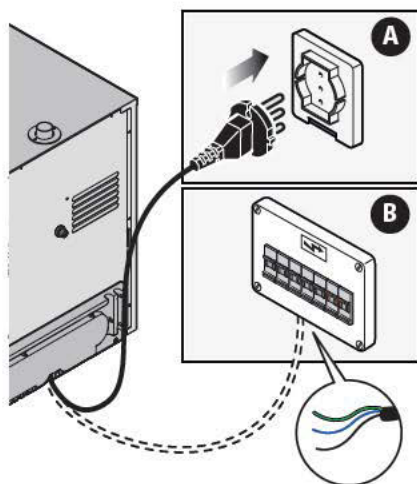
serienummer

productcode

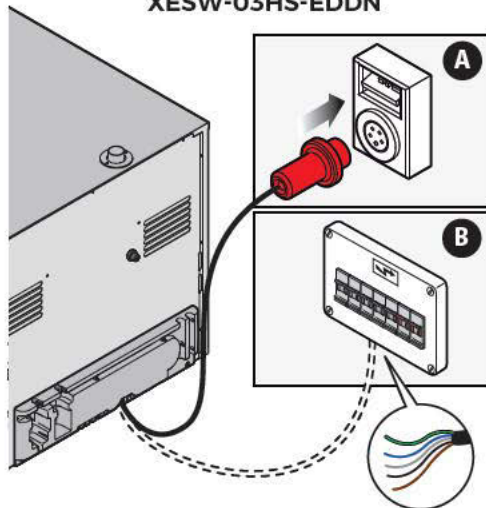


12

XESW-03HS-MDDN



XESW-03HS-EDDN



 aarding (geel/groen)


 neutraal (blauw)

 fase (L)

(bruin/grijs/zwart)

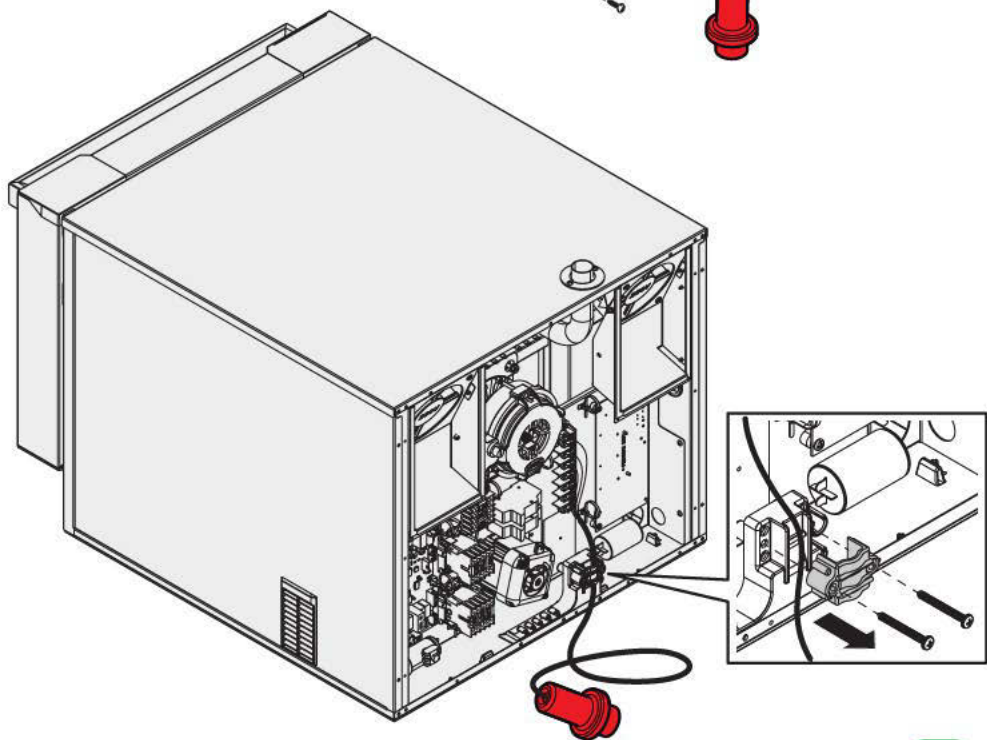
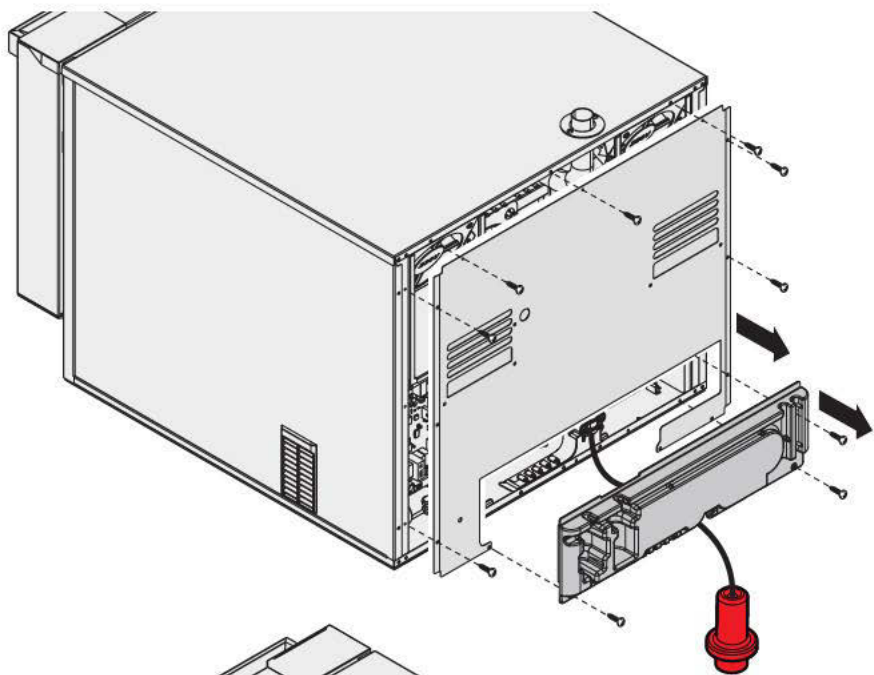
13

De voedingskabel vervangen

 De kabel moet worden vervangen door UNOX, de servicedienst of door een persoon met vergelijkbare kwalificaties, om elk risico te voorkomen.

14 ► Ga als volgt te werk als de voedingskabel vervangen moet worden:

- verwijder de achterpanelen van de oven;
- maak de oude kabel los van het klemmenblok;
- verwijder de kabelklem en trek de oude kabel eruit;
- raadpleeg het document "Technische gegevens". Het bevat de kenmerken die de nieuwe kabel moet hebben afhankelijk van het land van gebruik (Cable Type);
- bevestig de nieuwe kabel aan het klemmenblok volgens het blad "Technische gegevens";
- vergrendel de kabel met de kabelklem;
- sluiten de achterpanelen van de oven.

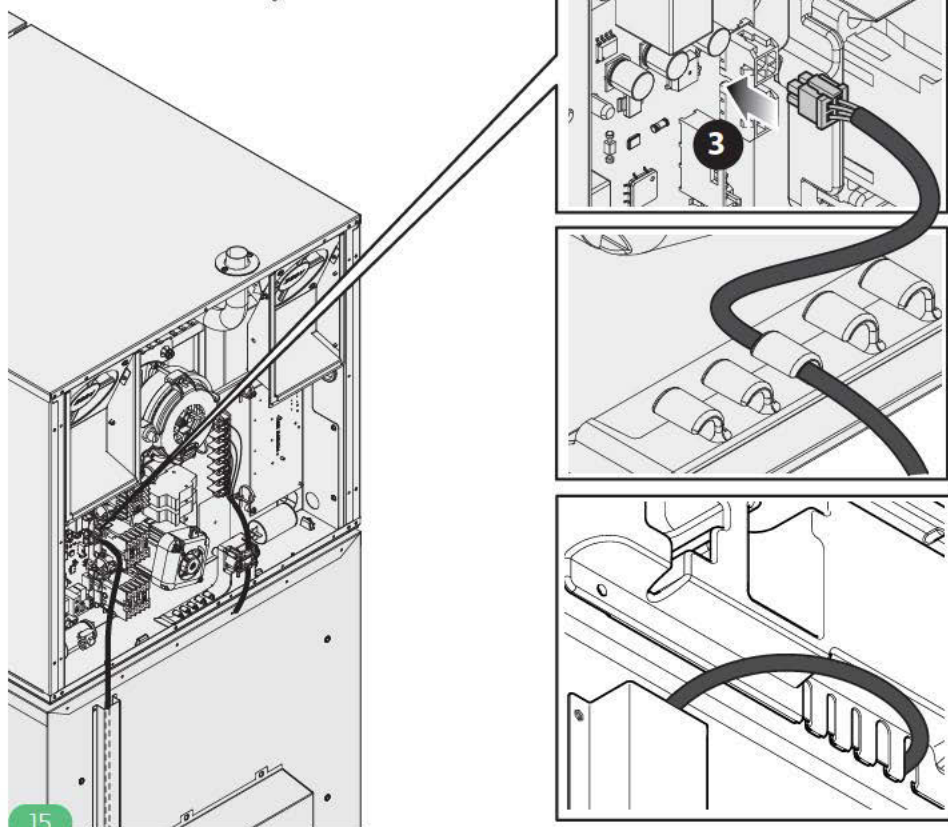
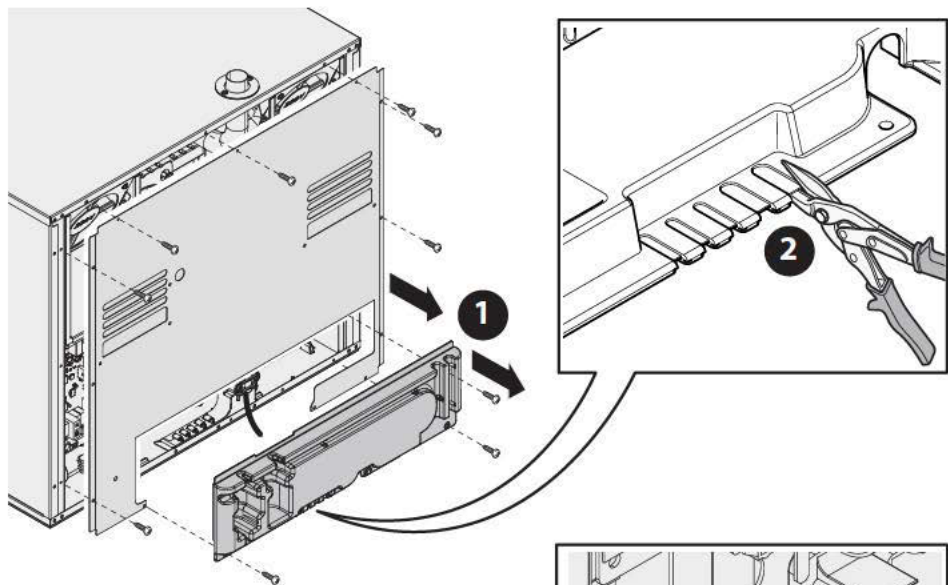


AANSLUITINGEN TUSSEN OVERLAPPENDE APPARATUUR (MAXI.LINK)

De apparatuur is ontworpen om te worden aangesloten op accessoires zoals een gistmachine.


De accessoires worden met de oven zelf verbonden via de connectoren aan de achterkant van de oven en worden automatisch aangesloten.

⊕ Voor informatie over de installatie en het volledige beheer van de accessoires en apparatuur wordt verwezen naar de instructies die zich in de verpakking bevinden.



DAMPVERBINDING

16 ► Tijdens het koken worden de geproduceerde hete dampen en geuren afgevoerd door een afvoerpijp aan de bovenkant van het apparaat.

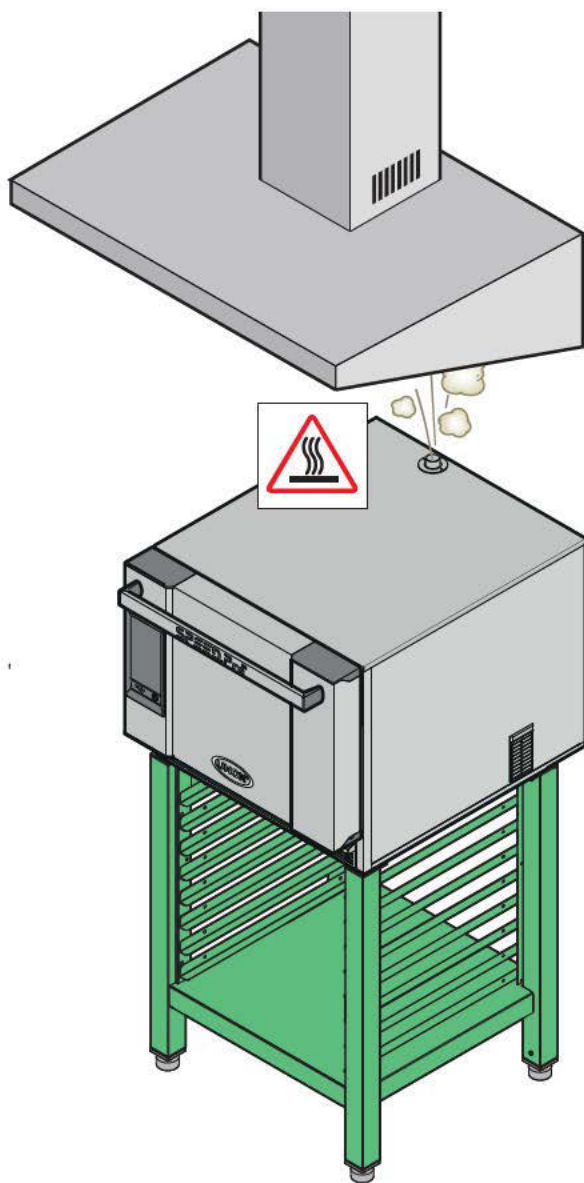
 Zorg er altijd voor dat er zich geen voorwerpen en/of materialen boven de rookgasafvoer bevinden die de stroom van de dampen kunnen belemmeren of door de temperatuur of de dampen kunnen worden beschadigd. Laat geen brandbare materialen achter in de buurt van de uitlaatpijp.

De dampen kunnen naar buiten worden afgevoerd door middel van een afzuigkap waarvan de capaciteit en grootte aangepast zijn aan het type apparatuur.

De apparatuur is uitgerust met katalysatoren die zich achter de binnenwand van de kookruimte bevinden en verantwoordelijk zijn voor het reinigen van de recirculatielucht.

De katalysator verlaagt de verbrandingstemperatuur van het vet dat het luchtpad binnenkomt; op deze manier worden sommige moleculen die zijn samengesteld uit die VO, Volatile Organic Compound, opgesplitst in eenvoudigere moleculen zoals CO₂ en H₂O terwijl ze door de katalysator gaan. De katalysator zal efficiënter werken bij temperaturen boven 220°C / 428°F.

Als de katalysator wordt blootgesteld aan chemische reinigingsmiddelen die fosfaten, NaOH, silicaten, Na en kaliumzouten bevatten, kan er onomkeerbare schade ontstaan. Deze chemicaliën zijn te vinden in de meeste commerciële ontvetters en reinigingsmiddelen; daarom adviseren wij het gebruik van het reinigingsmiddel SPRAY&Rinse™, dat speciaal is ontworpen voor SPEED.Pro om de prestaties van de oven te behouden.



Onderhoud

Veiligheidsinstructies voor het onderhoud 36

Begeleide reinigingsprocedure 38

Periodes van inactiviteit 40

Afdanking aan het einde van de levensduur 42


Certificaties 43

VEILIGHEIDSINSTRUCTIES VOOR HET ONDERHOUD

 Alle gewone onderhoudswerkzaamheden moeten worden uitgevoerd:


- nadat het apparaat losgekoppeld is van de stroomtoevoer en nadat de bevattende onderdelen leeggemaakt zijn (ongeveer een paar minuten);
- nadat alle onderdelen van het apparaat volledig afgekoeld zijn;
- in perfecte psychofysische conditie, na het dragen van geschikte persoonlijke beschermingsmiddelen (bv. hittebestendige rubberen handschoenen, oogbescherming, stofmasker (optioneel) enz.)


Dagelijks schoonmaken van de apparatuur om een adequaat niveau van hygiëne te handhaven en om te voorkomen dat roestvrij staal achteruitgaat of corrodeert.

 Een dagelijkse reiniging beperkt de mogelijkheid dat vetten of etensresten die zich in de kookkamer hebben opgehoopt, niet in brand kunnen vliegen, met brandgevaar tot gevolg.

Gebruik voor het reinigen van onderdelen of accessoires GEEN:

- schurende, scherpe of puntige gereedschappen of doeken (bv. schuursponzen, schrapers, staalborstels enz.);
- waterstralen onder druk of stoomstralen;
- schurende of poederdetergenten;
- basische, agressieve of bijtende reinigingsmiddelen (bv. zoutzuur, zwavelzuur of bijtende soda). Deze stoffen kunnen blijvende schade veroorzaken aan de oppervlakken en de katalysatoren van de apparatuur.

 Gebruik deze stoffen ook niet om de onderconstructie/vloer onder de apparatuur te reinigen: vluchtige emulsies van de verbindingen kunnen nog steeds schade veroorzaken.

 De apparatuur is uitgerust met een VOC-katalysator die zich achter de binnenwand van de kookruimte bevindt en verantwoordelijk is voor het reinigen van de recirculatieluchtstroom. Als de katalysator wordt blootgesteld aan chemische reinigingsmiddelen die fosfaten, NaOH, silicaten, Na en kaliumzouten bevatten, kan er onomkeerbare schade ontstaan. Deze chemicaliën zijn te vinden in de meeste commerciële ontvetters en reinigingsmiddelen; daarom adviseren wij het gebruik van het reinigingsmiddel SPRAY&Rinse™, dat speciaal is ontworpen voor SPEED.Pro om de prestaties van de oven te behouden.

BEGELEIDE REINIGINGSPROCEDURE

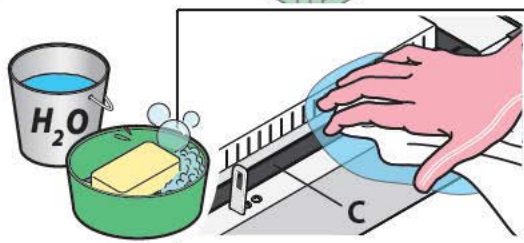
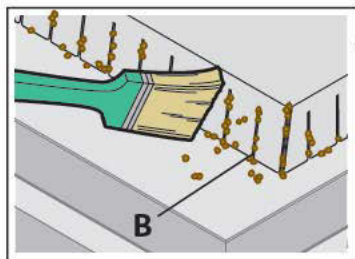
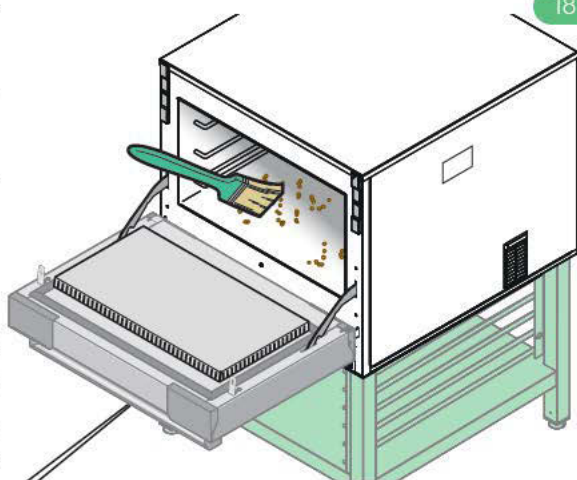
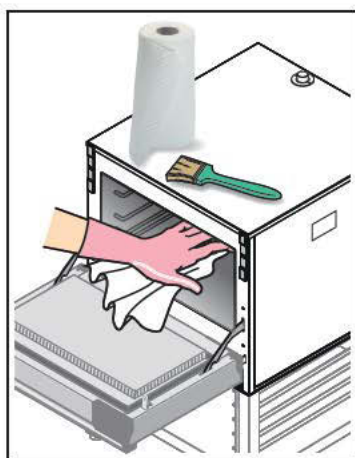
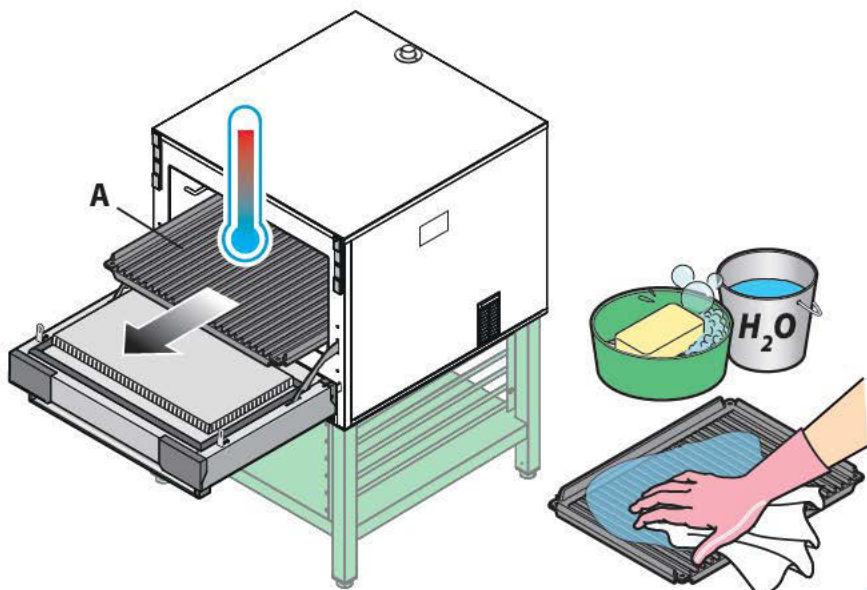


Wacht tot alle onderdelen van de apparatuur volledig afgekoeld zijn.



Om het proces te versnellen is het mogelijk om het koken te starten met een ingestelde temperatuur van 30°C en de deur te openen wanneer dat noodzakelijk is.

- **17** ▶ Open de ovendeur en verwijder de ▶ plaat en/of bakplaten "A". Was deze laatste in de vaatwasser of met zachte sponzen en warm water en zeep. Spoel ze en droog ze grondig.
- **18** ▶ Verwijder grof voedselresten uit de ▶ kookkamer met behulp van keukenpapier of een schoon, droog penseel dat hiervoor bestemd is.
-  Kruidemels moeten zeer frequent uit de kookkamer en vooral uit de ▶ gaten "B" van het paneel achter de deur verwijderd worden.
- **18** ▶ Reinig de ▶ pakking "C" met een zachte doek gedrenkt in warm water en zeep.
- **19** ▶ Draag rubberen handschoenen en een veiligheidsbril en spuit SPEED.Clean van UNOX in de ovenkamer in een geschikte hoeveelheid, zonder te overdrijven. Zorg ervoor dat u ze NIET op de deurpakking "C" spuit aangezien deze hierdoor kan verslijten. Het gebruik van dit reinigingsmiddel garandeert uitstekende reinigingsresultaten en een maximale compatibiliteit met de bouwmaterialen van de apparatuur. Gebruik als alternatief alleen warm water en zeep.
- **19** ▶ Laat het wasmiddel minstens 10 minuten inwerken met de ovendeur open.
- **20** ▶ Verwijder zacht geworden resten met een zachte spons. Gebruik geen schurende, scherpe of puntige gereedschappen of doeken (bv. schuursponzen, schrapers, staalborstels enz.).
- Spoel grondig met een vochtige doek om eventuele sporen van reinigingsmiddel te verwijderen en droog met een schone doek of keukenpapier.



- **20** ▶ Sluit de ovendeur en reinig de ▶ externe stalen oppervlakken met een zachte doek gedrenkt in water en zeep. Zorg ervoor dat er geen water onder het bedieningspaneel terechtkomt. Spoel ze en droog ze grondig. Wrijf regelmatig alle oppervlakken in roestvrij staal in met een zachte doek gedrenkt in vaselineolie.
- **21** ▶ Verwijder het ▶ luchtfilter "D" uit de magnetische behuizing en maak de kruimelcontainer leeg. Breng het reinigingsmiddel SPEED.Clean van UNOX aan over het gehele oppervlak van het filter en laat het 10 minuten inwerken. Spoel grondig en droog met een schone doek. Zet het filter terug op zijn plaats.



Was het zuigfilter niet in de afwasmachine.



Het filter moet volledig droog zijn voordat de apparatuur mag worden gestart.



SPEED.Pro™ werkt niet zonder zuigfilter: een sensor detecteert de aanwezigheid en waarschuwt de gebruiker bij afwezigheid om opnieuw aan te brengen.

PERIODES VAN INACTIVITEIT

Neem de volgende voorzorgsmaatregelen in acht tijdens periodes van inactiviteit:

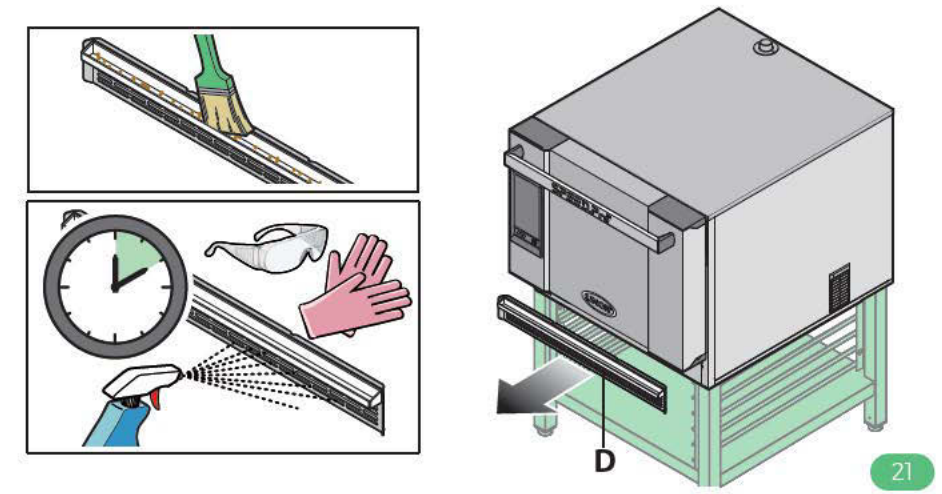
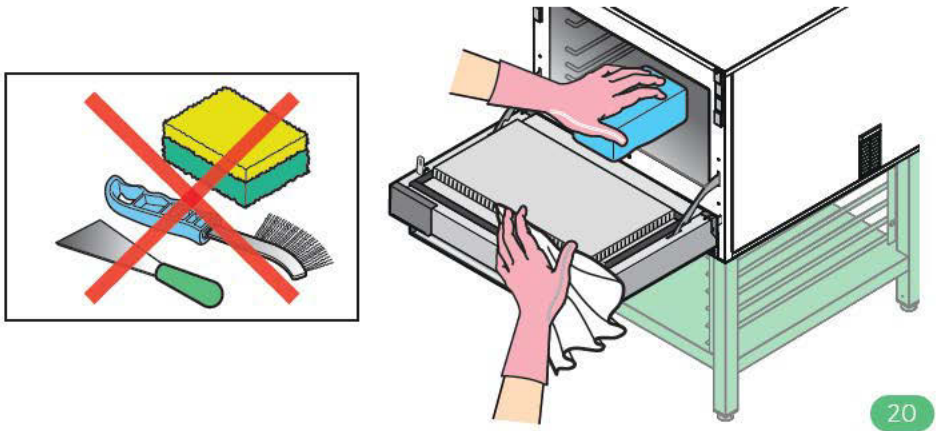
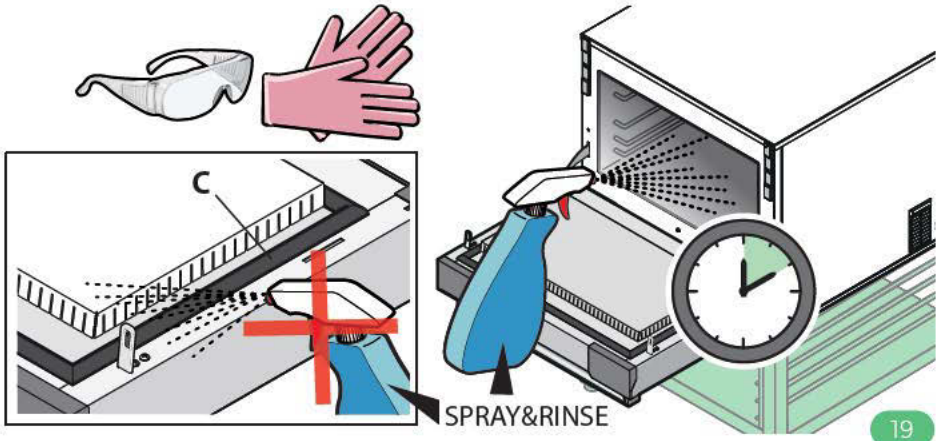
- koppel de apparatuur los van de stroomtoevoer;
- wrijf alle oppervlakken in roestvrij staal in met een zachte doek gedrenkt in vaselineolie;
- houd de deur van de apparatuur een beetje open.

Bij het eerste hergebruik:

- reinig de apparatuur en accessoires grondig (zie pag. 38);
- koppel de apparatuur opnieuw aan op de stroomtoevoer;
- test de apparatuur voordat u ze opnieuw gebruikt;
- start de apparatuur gedurende ten minste 50 minuten opnieuw op zonder dat er voedsel in zit en met de magnetron op 0%.



Om er zeker van te zijn dat het apparaat in perfecte staat verkeert en veilig gebruikt kan worden, raden wij aan om het ten minste



één keer per jaar te laten onderhouden en controleren door een bevoegd servicecentrum.

AFDANKING AAN HET EINDE VAN DE LEVENSDUUR

Krachtens art. 13 van het Italiaanse wetsbesluit Decreto Legislativo nr. 49 van 2014 "Toepassing van de AEEA-richtlijn 2012/19/EU betreffende afgedankte elektrische en elektronische apparatuur"



De doorgestreepte vuilnisbakmarkering met een specifieke streep geeft aan dat het product na 13 augustus 2005 op de markt is gebracht en dat het aan het einde van zijn gebruiksduur niet met ander afval mag worden gelijkgesteld, maar gescheiden moet worden afgedankt. Alle apparatuur is vervaardigd van recyclebare metalen materialen (roestvrij staal, ijzer, aluminium, gegalvaniseerd plaatwerk, koper enz.) in een percentage van meer dan 90% van het gewicht. Maak de apparatuur onbruikbaar voor de afdanking door de stroomkabel en eventuele sluitingen van vakken of holttes (indien aanwezig) te verwijderen. Het is noodzakelijk aandacht te besteden aan het beheer van dit product aan het einde van zijn levensduur om de negatieve effecten op het milieu te verminderen en de efficiëntie van het gebruik van de hulpbronnen te verbeteren, waarbij de beginselen van "de vervuiler betaalt", preventie, voorbereiding voor hergebruik, recycling en terugwinning moeten worden toegepast. Houd er rekening mee dat voor het onrechtmatig of onjuist verwijderen van het product de in de huidige wetgeving voorziene sancties worden toegepast.

Informatie met betrekking tot de afdanking in Italië

In Italië moet AEEA-apparatuur worden bezorgd:

- aan verzamelcentra (ook wel ecologische eilanden of ecologische platforms genoemd)
- aan de dealer bij wie u nieuwe apparatuur koopt, die deze gratis moet afhalen ("one on one"-afhaling).

Informatie met betrekking tot de afdanking in landen van de Europese Unie.

De Europese richtlijn inzake AEEA- richtlijn is in elk land anders geïmplementeerd, dus als u zich van deze apparatuur wilt ontdoen, raden wij u aan contact op te nemen met uw lokale autoriteiten of dealer in verband met de juiste afdankingsmethode.

CERTIFICATIES

EU-conformiteitsverklaring voor elektrisch materiaal

Fabrikant: UNOX S.p.A.

Adres: Via Majorana, 22 - 35010 Cadoneghe, Padova, Italy

Verklaart onder eigen verantwoordelijkheid dat het product
SPEED.Pro™

voldoet aan de Machinerichtlijn 2006/42/EG door middel van de normen:

EN 60335-1: 2014 + A1:2014

EN 60335-2-42: 2003 + A1: 2008 + A1:2012

EN 60335-2-90:2006 + A1:2010

EN62233: 2008

voldoet aan de Richtlijn elektromagnetische compatibiliteit EMC
2014/30/EG door middel van de normen:

EN 55014-1: 2006 + A1: 2009 + A2: 2011

EN 55014-2: 1997 + A1: 2001 + A2: 2008

EN 61000-3-2: 2006 + A1: 2009 + A2: 2009

EN 61000-3-3: 2008

EN 61000-3-11: 2000

EN 61000-3-12: 2011

EN 61000-6-2: 2005

EN 61000-6-3: 2007

De fabrikant behoudt zich het recht voor om te allen tijde zonder voorafgaande kennisgeving verbeteringen aan de apparatuur of accessoires aan te brengen. De gehele of gedeeltelijke reproductie van dit boekje is verboden zonder toestemming van de fabrikant. De vermelde afmetingen zijn indicatief en niet bindend. In geval van geschillen is de oorspronkelijke taal van de handleiding het Italiaans. De fabrikant is niet verantwoordelijk voor eventuele vertaalfouten/interpretatiefouten.



INVENTIVE SIMPLIFICATION

EUROPE

IT - ITALIA
UNOX S.p.a

E-mail: info@unox.it
Tel: +39 049 8657511

GB - UNITED KINGDOM
UNOX UK Ltd.

E-mail: info@unoxuk.com
Tel: +44 1252 851 522

CZ - ČESKÁ REPUBLIKA
UNOX DISTRIBUTION s.r.o.

E-mail: info.cz@unox.com
Tel: +420 241 940 000

BG - БЪЛГАРИЯ
UNOX BULGARIA

E-mail: info.bg@unox.com
Tel: +359 2 419 05 00

NL - NETHERLANDS
UNOX NETHERLANDS B.V.

E-mail: info.nl@unox.com
Tel: +31 6 27 21 14 10

DE - DEUTSCHLAND
UNOX DEUTSCHLAND GMBH

E-mail: info.de@unox.com
Tel: +49 2951 98760

IE - IRELAND
UNOX IRELAND

E-mail: info.ie@unox.com
Tel: +353 (0) 87 52 23 218

HR - HRVATSKA
UNOX CROATIA

E-mail: narudzbe@unox.com
Tel: +39 049 86 57 538

AT - ÖSTERREICH
UNOX ÖSTERREICH GMBH

E-mail: info.de@unox.com
Tel: +43 800 880 963

PL - POLSKA
Unox Polska Sp. z o.o.

E-mail: info.pl@unox.com
Tel: +48 665 232 000

FR - FRANCE, BELGIUM
& LUXEMBOURG
UNOX FRANCE s.a.s.

E-mail: info.fr@unox.com
Tel: +33 4 78 17 35 39

ES - ESPAÑA
UNOX PROFESIONAL
ESPAÑA S.L.

E-mail: info.es@unox.com
Tel: +34 900 82 89 43

TR - TÜRKİYE - UNOX TURKEY
Profesyonel mutfağ ekipmanları
endüstri ve ticaret limited şirketi

E-mail: info.tr@unox.com
Tel: +90 530 176 62 03

RU - РОССИЯ, ПРИВАЛТИКА
И СТРАНЫ СНГ
UNOX РОССИЯ

E-mail: info.ru@unox.com
Tel: +7 (499) 702 - 00 - 14

SC - SCANDINAVIAN
COUNTRIES
UNOX SCANDINAVIA AB

E-mail: info.se@unox.com
Tel: +46(0)790 75 63 64

PT - PORTUGAL
UNOX PORTUGAL

E-mail: info.pt@unox.com
Tel: +351 918 228 787

AMERICA

US - U.S.A. & CANADA
UNOX Inc.

E-mail: info.usa@unox.com
Tel: +1 800 489 8669

AR - ARGENTINA
UNOX ARGENTINA

E-mail: info.ar@unox.com
Tel: +54 911 37 58 43 46

CO - COLOMBIA
UNOX COLOMBIA

E-mail: info.co@unox.com
Tel: +57 350 65 88 204

BR - UNOX BRASIL
SERVICOS LTDA.

E-mail: info.br@unox.com
Tel: +55 11 98717-8201

MX - MEXICO
UNOX MEXICO,
S. DE R.L. DE C.V.

E-mail: info.mx@unox.com
Tel: +52 55 8116-7720

ASIA, OCEANIA & AFRICA

ZA - SOUTH AFRICA
UNOX SOUTH AFRICA

E-mail: info.sa@unox.com
Tel: +27 845 05 52 35

PH - PHILIPPINES
UNOX PHILIPPINES

E-mail: info.asia@unox.com
Tel: +63 9175108084

AU - AUSTRALIA
UNOX AUSTRALIA PTY Ltd.

E-mail: info@unoxaustralia.com.au
Tel: +61 3 9876 0803

UZ - UZBEKISTAN
UNOX PRO LLC

E-mail: info.uz@unox.com
Tel: +998 90 370 90 10

KR - 대한민국
UNOX KOREA CO. Ltd.

이메일: info.asia@unox.com
전화: +82 2 69410351

AC - OTHER
ASIAN COUNTRIES
UNOX (ASIA) SDN. BHD

E-mail: info.asia@unox.com
Tel: +603-58797700

TW - TAIWAN,
HONG KONG & MACAU
UNOX TAIWAN

E-mail: info.tw@unox.com
Tel: +886 928 250 536

MY - MALAYSIA
& SINGAPORE
UNOX (ASIA) SDN. BHD

E-mail: info.asia@unox.com
Tel: +603-58797700

CN - 中华人民共和国
UNOX TRADING (SHANGAI)
Ltd. CO.

电子邮件: info.asia@unox.com
电话: +603-58797700

NZ - NEW ZEALAND
UNOX NEW ZEALAND Ltd.

E-mail: info@unox.co.nz
Tel: +64 (0) 800 76 0803

AE - U.A.E.
UNOX MIDDLE EAST DMCC

E-mail: info.uae@unox.com
Tel: +971 4 554 2146

ID - INDONESIA
UNOX INDONESIA

E-mail: info.asia@unox.com
Tel: +62 81908852999

unox.com



L11884A1

All images used are for illustrative purposes only.
All features indicated in this catalogue may be subject to change and could be updated without notice.