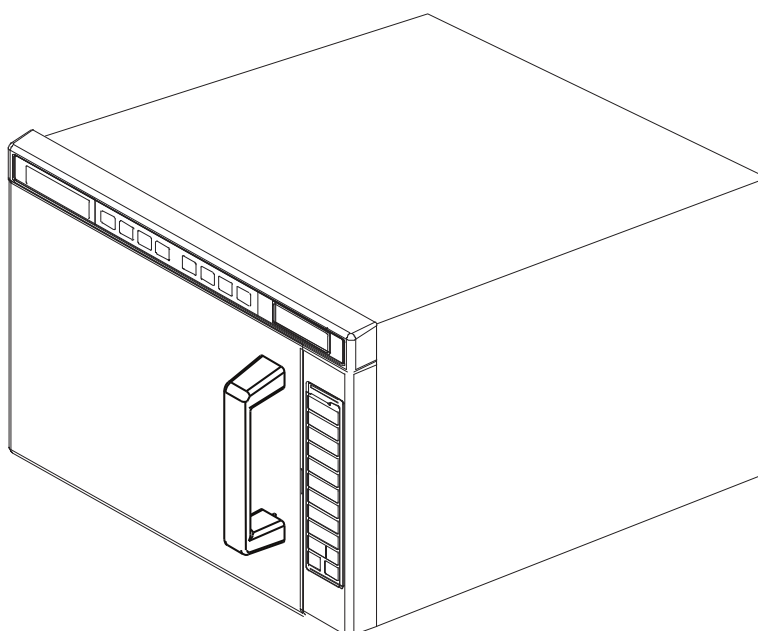


# GEBRUIKSHANDLEIDING

VOOR COMMERCIEEL GEBRUIK



model: JET\*

## Commerciële combinatieoven (Magnetron en Convector)

Bewaar deze aanwijzingen voor raadpleging

In de toekomst. Zorg ervoor dat als het toestel van  
eigenaar veranderd, deze handleiding bij  
het toestel blijft.

### Inhoud

Modelidentificatie .....	2
Aanwijzingen voor aarding .....	3
Installatie .....	3
Display en functies .....	4
Programmering .....	7
Bereiding met convector .....	8
Combinatiebereiding (magnetron en convector) .....	9
Bereiding met magnetron .....	10
Gebruikersopties .....	11
USB instructies .....	12
Onderhoud .....	13
Service Codes .....	13
Verzorging en reiniging .....	14
Voordat u service belt .....	15

# Modelidentificatie

Vermeld de productinformatie wanneer u contact opneemt met BHS, informatie staat achteraan op de oven kenplaat

Schrijf deze informatie hieronder

Modelnummer: \_\_\_\_\_

Serie- or S/N nummer: \_\_\_\_\_

Installatiedatum: \_\_\_\_\_

Naam en adresss van verdeler: \_\_\_\_\_

\_\_\_\_\_

Mocht u vragen hebben of een servicemonteur willen

Neem dan contact op met BHS.

+31 (0)40 2421425

– Nederland: bel +31 (0)40 2421425.

– **Email:** info@bhs-professional.nl

Onderhoud onder garantie moet worden uitgevoerd door een servicemonteur erkend door BHS.

BHS beveelt ook aan om serviceondersteuning na de garantie periode ook een servicemonteur erkend door BHS te gebruiken.

## De oven uitpakken

- Inspecteer de oven op beschadiging zoals deuken in de deur of ovenruimte.
- Rapporteer eventuele deuken of breuk onmiddellijk aan de bron van aankoop.  
**De oven niet gebruiken als deze beschadigd is.**
- Haal alle materialen uit de binnenkant van de oven.
- Als de oven in een zeer koude ruimte is opgeslagen, wacht dan een paar uur voordat u de stekker in het stopcontact steekt.

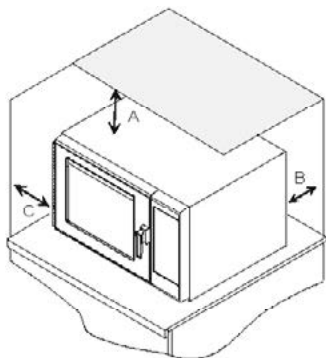
## Radiostoring

Microgolven kunnen storingen veroorzaken in radio's, tv of soortgelijke ovens. Verminder of elimineer storing door het volgende te doen.

- Reinig de deur- en afdichtingsoppervlakken van de oven volgens de aanwijzingen in het gedeelte: Verzorging en reiniging.
- Zet radio, tv, ... zo ver mogelijk van oven.
- Gebruik een behoorlijke antenne op je radio of tv om een sterk signaal te ontvangen.

## Plaatsing van de oven

- Installeer de oven niet naast of boven een hittebron, zoals een pizza-oven of frituurapparaat. Daardoor kan de oven onjuist gaan werken en kunnen de elektrische onderdelen minder lang meegaan.
- Blokkeer of versper de ovenfilter niet, zorg dat u er bij onderhoud aan kan.
- Plaats de oven op een horizontaal oppervlak op gebruikelijke hoogte.
- Plaats de waarschuwingslabel op een opvallende plaats dicht bij de oven.
- Het stopcontact moet zich op een zodanige plaats bevinden dat de stekker bereikbaar is als de oven op zijn plaats staat.



A—Laat voor internationale modellen (50 Hz) ten minste (17.8 cm) rondom de bovenkant van het toestel. Een goede luchtstroming rondom de oven koelt de elektronische componenten. Als de luchtstroming belemmerd wordt kan de oven niet goed werken en wordt de levensduur van de componenten verkort.

B— Laat ten minste (6.5 cm) tussen de luchtafvoer aan de achterkant van de oven en de achterwand.

C— Laat ten minste (3 cm) rondom de wanden van het toestel.

## WARNING

Om het risico te vermijden van een elektrische schok moet het worden geaard en mag je de stekker niet wijzigen.



## Aarding instructies Oven MOET geaard zijn. Een aarding

vermindert het risico op elektrische schokken omdat er een uittreeddraad is voor de elektrische stroom als er een kortsluiting is. De oven is voorzien van een aardleiding en een stekker met aarding. De stekker moet worden Aangesloten op een stopcontact dat naar behoren is geïnstalleerd

Raadpleeg een bevoegde elektricien als de aanwijzingen voor de aarding niet volledig begrepen worden of Als u twijfelt over de aarding aan Het toestel.

**Gebruik GEEN verlengsnoer.**  
Als het netsnoer van de oven te kort is. Laat dan een bevoegde elektricien of servicemonteur de elektrische Installatie aanpassen zodanig deze conform is met de wetgeving.

## Extern equipotentiaal

### Aardingscontact

Het apparaat heeft een secundair aardingscontact. Het contact verzorgt Een externe aardingsaansluiting die gebruikt wordt naast de aardpen op stekker. Het contact bevindt zich achteraan de oven en is aangeduid met onderstaand symbool.



# Display en functies



## Oven Functies

Op de display word "STANDBY" weergegeven nadat de ovendeur geopend en gesloten is of nadat de oven is UIT geschakeld met de toets "preheat" on/off

Standby  
Or Press Preheat

Oven Preheating  
475°F or 250°C

Oven Preheating en de ingestelde temperatuur zal op de display te zien zijn nadat u de oven AAN gezet heeft. pad.

# Display en Functies (vervolg)

Ready en de ingestelde temperatuur zal in het displayvenster tevoorschijn komen nadat erop de AAN/UIT toets gedrukt is en de gewenste temperatuur bereikt is.

Ready  
475°F or 250°C

Geef aan dat de oven in een voorgeprogrammeerd bereidingsprogramma is.

Item-05      Stage:1  
01:23 250°C    MW:50%

De bereidingsinformatie wordt in het Displayvenster weergegeven nadat je een programma gestart hebt.

resterende  
tijd in het  
bereidings-  
programma.

Bereidings-  
temperatuur  
250°C

Percentage  
magnetronvermogen

Geeft aan dat de oven in manueel bereidingsprogramma is

Manual      Stage:1  
00:15 250°C    MW:100%

Resterende  
bereidingstijd

Bereidings  
temperatuur  
250°C

Magnetron  
Vermogen

Geeft aan dat de oven in magnetron alleen mode staat.

Item-05      Stage:1  
01:23      MW:50%

De bereidingsinformatie wordt in het Displayvenster weergegeven nadat je op een numerieke toets hebt gedruwd.

Resterende tijd  
In het bereidings-  
programma

Percentage  
magnetronvermogen

# Display en Functies (vervolg)



## Start toets

De Start-toets wordt gebruikt om een met de hand ingevoerde bereidingscyclus te beginnen.



## Stop/Reset toets

De Stop/Reset toets stopt een bereidingscyclus die aan de gang is

wist eventuele resterende tijd en eindigt ook een programmeer- of gebruikersoptie. Wanneer de Stop/Reset toets wordt gebruikt om een programmeer- of gebruiker-Verandering te eindigen zullen de veranderingen niet worden opgeslagen

## Temperatuurwaarschuwing

De combinatieoven heeft twee temperatuurwaarschuwingen. Waarschuwingen worden aangegeven met een signaal van 3 pieptonen. Wanneer er een geprogrammeerde toets wordt gedrukt.

- Een waarschuwing wanneer de Temperatuur niet overeenkomt met de voorgeprogrammeerde temperatuur van het programma
- Een waarschuwing wanneer de Oventemperatuur niet met de ingestelde temperatuur overeenkomt van bij het begin de oven gestart is.

Druk op de START toets om de waarschuwing op te heffen en met Een bereidingscyclus te beginnen. Zie het gedeelte gebruikersopties om de waarschuwingen uit te zetten.

## Displayvenster

### DISPLAY

### Beschrijving

**OVEN PREHEATING  
250°C**

**Oven Preheating 250°C** verschijnt op het displayvenster nadat er op de PREHEAT toets gedruwd is. De oven zal zichzelf voorverwarmen op de ingestelde Temperatuur. Deze temperatuur kan u zelf aanpassen dit wordt uitgelegd bij gebruikersopties.

**READY  
250°C**

**Ready 250°C** verschijnt op het displayvenster als de ingestelde temperatuur bereikt is. **Ready** knippert ook wanneer een bereidingsstaat kan worden begonnen of geprogrammeerd.

**Note:** oven zal zichzelf uitschakelen na 2 uur van inactiviteit.

**00:00**

Geeft de bereidingstijd weer. Indien bereiding in stadia geprogrammeerd is wordt de totale tijd weergegeven.

**MW 50%**

**MW 50%** Geeft het huidige niveau van het magnetron vermogen aan. 100% max. vermogen magnetron 0% magnetron (magnetron wordt niet gebruikt)

**ITEM-05**

**ITEM-05** geeft aan welk voorgeprogrammeerd programma je hebt gestart. Dubbel of enkele cijferinvoer

**STAGE 1**

**Stage 1** wordt weergegeven in het displayvenster wanneer men in stadia's geprogrammeerd heeft.

**STANDBY**

**STANDBY** wordt weergegeven als de oven koud en uitgeschakeld is. Telkens als de stekker van de oven in en uit het stopcontact is gehaald.

## Display in programmeer modus

### DISPLAYS

### Beschrijving

**Enter Program  
to Add/Review:**

Wordt weergegeven wanneer de oven in de Programmeermodus is.

**STAGE 1**

Geeft het stadia aan van het programma. Elk programma kan in 4 verschillende stadia's worden geprogrammeerd.

## USB Display

### DISPLAYS

### Beschrijving

**USB**

Wordt weergegeven in het displayvenster als je in USB transfer modus bevindt.

# Programmeren

## Toetsen programmeren

De oven wordt uit de fabriek verscheept met enkele-toetsprogrammering. Zie het gedeelte gebruikersopties om dit te veranderen. Je kan telkens De tijdsduur, temperatuur, magnetronvermogen apart instellen.

- Oven moet AAN staan
  - Druk op de Preheat ON/OFF Toets.
  - Oven Preheating 250°C** wordt weergegeven.  Waarbij **Oven Preheating** knippert in het displayvenster
- De oven bereikt de ingestelde temperatuur
  - Ready 250°C** en **Ready** wordt weergegeven.  Duw op de Program Save toets.
  - U bevindt zich nu in de programmeer modus.
  - Enter Program to Add/Review:** wordt weergegeven.
- Duw op de gewenste toets om te programmeren.
  - De display zal de huidige instellingen weergeven.
  - Het nummer dat u programmeerd staat op de display naast **ITEM**. 
- Duw op de Tijd toets om de bereidingstijd in te geven.
  - Voer de gewenste tijd in met behulp van de cijfertoetsen.
  - De max bereidingstijd voor de magnetron bedraagt 20 min alle stadia's opgeteld van het programma
- Duw op de Temp toets om de gewenste temperatuur in te stellen.
  - Voer de gewenste temperatuur in met behulp van de cijfertoetsen. 
- Duw op de Power Level toets om het vermogen van de magnetron in te stellen.
  - Voor minder magnetronvermogen ,Duw toets 1 (10%) Tot 9 (90%). **0% schakelt het magnetronvermogen uit en is de bereiding alleen met convectie.** 
  - Duw op een cijfertoets 2 keer en het magnetronvermogen is 100%.
- Duw op de Program Save toets om de instellingen op te slaan.
- Om de gewijzigde instellingen te annuleren duw op de STOP toets. 

## Instellen van basis temperatuur.



De convectietemperatuur kan worden ingesteld van 65°C tot 250°C. Er wordt aanbevolen om de temperatuur in te stellen op de meest gebruikte temperatuur voor de oven. De fabriekinstellingen staan ingesteld op 250°C.

### Om de basistemperatuur in te stellen.

- Schakel de oven aan.
- Duw op de Program Save toets.
- Duw op de Tempertuur toets.
- voer de gewenste temperatuur in met behulp van de cijfertoetsen.
  - temperatuur kan telkens met stappen van 5°C worden verhoogd.
- Basistemperatuur in nu ingesteld.

## Meerdere stadia's programmeren

Bereiding in stadia maakt opvolgende bereidingscycli zonder onderbreking mogelijk. Er kunnen maximaal 4 verschillende stadia's geprogrammeerd worden in 1 programma.

- Volg de stappen van 1 tot 6 hierboven. (Toetsen programmeren)
- Duw op de Stage Toets. 
  - Hiermee begint het programmeren voor het volgende bereidingsstadium.
  - De display geeft het te programmeren stadia aan.
  - Voer de gewenste tijd, temperatuur en magnetronvermogen in.
  - Druk nogmaals op de Stage toets om een volgende bereidings stadium in te geven.
  - Er zijn maximaal 4 stadia mogelijk te programmeren.
- Duw op de Program Save toets om de gewijzigde instellingen op te slaan. 
- Om de gewijzigde instellingen te annuleren duw op de STOP toets VOOR je de instellingen opslaat.

# Bereiding met convector



## ⚠ LET OP!

Wees voorzichtig met kookgerei, rekken en de deur om het risico van brandwonden te vermijden. Laat de oven, kookgerei en de rekken afkoelen alvorens ze te reinigen. De oven het kookgerei en de rekken worden tijdens het gebruik heet.

U kunt voorgeprogrammeerde toetsen of handmatige tijdinvoer gebruiken om alleen convectorbereiding te gebruiken. De volgende aanwijzingen zijn voor bereiding met alleen convector.

## Bereiding met Convector

Bij bereiding met convector wordt van zowel een convector-element als een ventilator gebruik gemaakt om de voorverwarmde lucht gelijkmatig door de ovenruimte te verspreiden. Door de circulerende lucht treden er geen hete of koude plekken op, waardoor een consequente temperatuurenvelop rondom het voedsel wordt gecreëerd. Deze consequente temperaturen bereiden het voedsel gelijkmatig waardoor de bereidings tijd verkort wordt.

### Convector met geprogrammeerde toetsen

1. Duw op de Preheat AAN/UIT toets om de oven te starten.
  - Oven begint op te warmen.
  - **Oven Preheating 250°C** zal de display aangeven.
  - om de ingestelde temperatuur te wijzigen. zie instructies.
2. De oven bereikt de ingestelde temperatuur.
  - **Ready 250°C** zal er op de display verschijnen.
3. Selecteer een programma zonder magnetronvermogen geprogrammeerd.
  - druk voor het gebruik van enkele-toetsenprogramming op de toets en de oven begint automatisch.
  - druk voor dubbele-toetsenprogramming op de toetsen in de juiste volgorde en de oven begint automatisch.
4. De bereidingscyclus begint.
  - het voorgeprogrammeerde bereidingsprogramma, de totale bereidingstijd, temperatuur, magnetronvermogen en stadia's worden weergegeven in het displayvenster.
5. De oven beëindigt de bereidingscyclus.
  - op het einde van de bereidingscyclus zal er een piepsignaal te horen zijn.
  - **Done** zal weergegeven worden in het displayvenster.
  - **de binnenkant van de oven, kookgerei en rekken zullen heet zijn!**
6. Duw op de Preheat AAN/UIT toets om de oven uit te schakelen.



### Handmatige invoer voor bereiding met convector

1. Duw op de Preheat AAN/UIT toets om de oven te starten.
  - oven begint op te warmen.
  - **Oven Preheating 250°C** zal de display aangeven.
  - om de ingestelde temperatuur te wijzigen. zie instructies.
2. De oven bereikt de ingestelde temperatuur.
  - **Ready 250°C** zal er op de display verschijnen..
3. Plaats het voedsel in de oven.
4. Duw op de Tijd Invoer Toets.
  - voer de bereidingstijd in met behulp van de cijfertoetsen.
5. Duw op de Temperatuur toets.
  - voer de bereidingstemperatuur in met de cijfertoetsen.
6. Duw op de Power Level toets.
  - Duw op toets 0 (0%) magnetronvermogen. **0% zet het magnetronvermogen uit tijdens de convectorbereiding.**
7. Als bereiding in stadia gewenst is. Duw op de toets Stage en herhaal stap 4, 5 en 6.
  - er kunnen max. 4 verschillende stadia's geprogrammeerd worden.
8. Duw op de Start toets om de bereidingscyclus te starten.





# Combinatiebereiding (magnetron en convectie)



## ⚠ LET OP!

Wees voorzichtig met kookgerei, rekken en de deur om het risico van brandwonden te vermijden. Laat de oven, kookgerei en de rekken afkoelen alvorens ze te reinigen. De oven het kookgerei en de rekken worden tijdens het gebruik heet.

U kunt voorgeprogrammeerde toetsen of handmatige tijdinvoer gebruiken om alleen convectiebereiding te gebruiken. De volgende aanwijzingen zijn voor bereiding met alleen convectie.

### Combinatie koken met geprogrammeerde toetsen

1. Duw op de Preheat AAN/UIT toets om de oven te starten.
  - De oven begint op te warmen.
  - **Oven Preheating 250°C** zal de display aangeven.
  - Om de ingestelde temperatuur te wijzigen. zie instructies.
2. De oven bereikt de ingestelde temperatuur.
  - **Ready 250°C** zal er op de display verschijnen.
3. Selecteer het programma.
  - druk voor het gebruik van enkele-toetsenprogrammering op de toets en de oven begint automatisch.
  - druk voor dubbele-toetsenprogrammering op de toetsen in de juiste volgorde en de oven begint automatisch.
4. De bereidingscyclus begint.
  - het voorgeprogrammeerde bereidingsprogramma, de totale bereidingstijd, temperatuur, magnetronvermogen en stadia's is op de display te zien.
5. De oven beëindigt de bereidingscyclus.
  - op het einde van de bereidingscyclus zal er een piepsignaal te horen zijn.
  - **Done** zal worden weergegeven in het displayvenster.
  - **de binnenkant van de oven, kookgerei en rekken zullen heet zijn!**
6. Duw op de Preheat AAN/UIT toets om de oven uit te schakelen.



### Combinatie bereiding

In de combinatiemodus worden zowel de snelheid van magnetronenergie als bruinen van bereiding met convectie gebruikt om voor snel voedsel van hoge kwaliteit te zorgen.

- Magnetronbereiding gebruikt hoogfrequente energiegolven om het voedsel te bereiden. Tijdens de bereiding bewegen voedselmoleculen zich door de magnetronenergie heel snel. Deze snelle beweging tussen de voedselmoleculen creëert warmte, waardoor het voedsel wordt bereid. POWER vermogen wordt weergegeven wanneer de oven magnetron energie voor de huidige cyclus genereert.

- Bij convectiebereiding wordt de geselecteerde oven-temperatuur gebruikt om het voedsel te bakken en bruinen. De circulerende lucht omgeeft het voedsel in een envelop van gelijkmatig verwarmde lucht.

- De oven houdt een minimale convectietemperatuur van 65°C

### Handmatige invoer voor combinatie bereiding

1. Duw op de Preheat AAN/UIT toets om de oven te starten.
  - De oven begint op te warmen.
  - **Oven Preheating 250°C** zal de display aangeven.
  - Om de ingestelde temperatuur te wijzigen. zie instructies.
2. De oven bereikt de ingestelde temperatuur.
  - **Ready 250°C** Zal er op de display verschijnen.
3. Duw op de Tijd Invoer toets.
  - voer de bereidingstijd in met behulp van de cijfertoetsen.
4. Duw op de Temperatuur toets.
  - voer de bereidingstemperatuur in met de cijfertoetsen.
5. Duw op de Power Level toets.
  - Duw op toets 0 (0%) magnetronvermogen. **0% zet het magnetronvermogen uit tijdens de convectiebereiding.**
  - Duw op een cijfertoets 2 keer en het magnetronvermogen wordt 100%.
6. Als bereiding in stadia gewenst is. Duw op de toets Stage en herhaal stap 4, 5 en 6.
  - er kunnen max. 4 verschillende stadia's geprogrammeerd worden.
7. Duw op de Start toets om de bereidingscyclus te starten.



# Bereiding met magnetron



## ⚠ LET OP!

Wees voorzichtig met kookgerei, rekken en de deur om het risico van brandwonden te vermijden. Laat de oven, kookgerei en de rekken afkoelen alvorens ze te reinigen. De oven het kookgerei en de rekken worden tijdens het gebruik heet.

U kunt voorgeprogrammeerde toetsen of handmatige tijdinvoer gebruiken om alleen magnetronbereiding te gebruiken. De volgende aanwijzingen zijn voor bereiding met alleen magnetron.

**Note: Indien u de functie “bereiding met magnetron alleen” wenst te gebruiken dient deze actief worden gezet BIJ GEBRUIKERSOPTIES pagina 11.**

## Magnetronbereiding met voorgeprogrammeerde toetsen

1. Plaats het voedsel in de ovenruimte.
2. Duw op het gewenste programma.
  - druk voor het gebruik van enkele-toetsenprogrammering op de toets en de oven begint automatisch.
  - druk voor dubbele-toetsenprogrammering op de toetsen in de juiste volgorde en de oven begint automatisch.
3. De bereidingscyclus begint.
  - het voorgeprogrammeerde bereidingsprogramma, de totale bereidingstijd, temperatuur, magnetronvermogen en stadia's is op de display te zien.
4. De oven beëindigt de bereidingscyclus.
  - op het einde van de bereidingscyclus zal er een piepsignaal te horen zijn.
  - **Done** zal worden weergegeven in het displayvenster.

## Handmatige invoer voor bereiding met magnetron

1. Plaats het voedsel in de ovenruimte
2. Duw op de Tijd invoer toets.
  - voer de bereidingstijd in met behulp van de cijfertoetsen.
3. Duw op de Power Level toets.
  - Duw op toets 0 (0%), 1 voor (10%) tot 9 (90%) voor het instellen van het magnetronvermogen.
  - Duw op een cijfertoets 2 keer en het magnetronvermogen wordt 100%.
4. Als bereiding in stadia gewenst is. Duw op de toets Stage en herhaal stap 2 en 3.
  - er kunnen max. 4 verschillende stadia's geprogrammeerd worden.
5. Duw op de Start toets om de bereidingscyclus te starten.



# GEBRUIKERSOPTIES



## Kan ik een instelling veranderen?

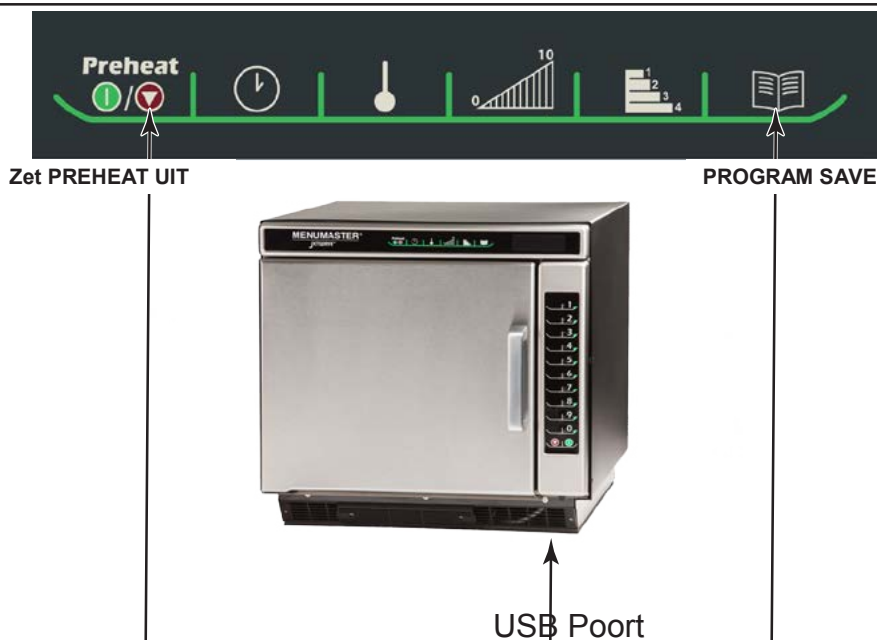
Opties zoals enkele of dubbele cijferinvoer, toetsenvolume, max. tijdinvoer kunnen aangepast worden naar jouw persoonlijke voorkeur.

### Veranderen van oven opties: Oven moet in STANDBY modus staan.

- Duw op de hidden toets (verborgen toets)
  - De verborgen toets bevindt zich links naast de AAN/UIT toets.
  - Er zal niets aangegeven worden in het displayvenster.
- Duw op de Program Save toets.
  - De oven zal de 1ste optie aangeven.
- Selecteer de optie die u wilt veranderen.
  - Zie inhoudstabel beneden voor de verschillende opties.
  - De huidige instelling zal op de display te zien zijn.
- Duw op de cijfertoets van de instelling die u wilt veranderen.
  - Telkens u deze cijfertoets indrukt verandert de optie.
  - Selecteer de gewenste code voor de instelling die u wilt veranderen.
  - Om andere instellingen te veranderen herhaal stap 3 en 4.
  - De veranderingen gaan van kracht als erop PROGRAM SAVE gedrukt is.
- Duw op de Stop/Reset toets om terug te keren naar STANDBY.

TOETSENPANEEL	DISPLAY	OPTIES (Fabrieksinstellingen in het vet gedrukt.)
1 Dubbele-cijferinvoer	Disabled Enabled	<b>10 (0-9) voorgeprogrammeerde toetsen zijn mogelijk.</b> 100 (00-99) voorgeprogrammeerde toetsen zijn mogelijk.
2 Handmatige-cijferinvoer	Disabled Enabled	Handmatige tijdsinvoer niet mogelijk <b>Handmatige tijdsinvoer mogelijk</b>
3 Reset na deur open	Disabled Enabled	<b>Het openen van de ovendeur resulteert in het pauzeren van het programma.</b> Het openen van de ovendeur resulteert dat de oven weer in klaarmodus is.
4 Toetsenpieptoon	Keybeep ON Keybeep OFF	<b>De toetsen piepen als erop gedrukt wordt.</b> De toetsen piepen NIET als erop gedrukt wordt.
5 Luidspreker volume	OFF LOW MEDIUM HIGH	Volume toetsen UIT Volume toetsen LAAG Volume toetsen MEDIUM <b>Volume toetsen HOOG</b>
6 EINDSIGNAAL	Continu signaal 3 Piepsignalen 4 Piepsignalen 4x4 Piepsignalen	Ononderbroken piepsignaal tot de ovendeur wordt geopend. <b>3 x Piepsignalen op het einde van de bereidingscyclus.</b> 4 x Piepsignalen op het einde van de bereidingscyclus. 4 x Piepsignalen dat 4 keer herhaald wordt op het einde van de bereidingscyclus.
7 Toetsenbordvenster	15 SECONDEN 30 SECONDEN <b>60 SECONDEN</b> 120 SECONDEN CONSTANT	Toetsenbord wordt uitgeschakeld 15 seconden nadat de ovendeur is geopend. Toetsenbord wordt uitgeschakeld 30 seconden nadat de ovendeur is geopend. <b>Toetsenbord wordt uitgeschakeld 60 seconden nadat de ovendeur is geopend.</b> Toetsenbord wordt uitgeschakeld 120 seconden nadat de ovendeur is geopend. Toetsenbord blijft actief.
8 Voorverwarming waarschuwingen	Disabled Program Warning Only Preheat Warning Only Both	<b>BEIDE WAARSCHUWINGEN UITGESCHAKELED.</b> Waarschuwing actief als de ingestelde temperatuur niet overeenkomt met het programma Waarschuwing actief als de oventemperatuur niet overeenkomt met ingestelde temperatuur. Beide waarschuwingen actief.
TEMP PAD Temperatuur schaal	FAHRENHEIT CELSIUS	<b>Temperaturen worden afgebeeld in °F voor 60 Hz modellen.</b> Temperaturen worden afgebeeld in °C voor 50 Hz modellen.
STAGE PAD CLEAN FILTER Message Frequency	Disabled <b>Weekly</b> Monthly Quarterly	Oven zal nooit "Clean Filter" weergeven. <b>Oven zal elke 7 dagen "Clean Filter" weergeven.</b> Oven zal elke 30 dagen "Clean Filter" weergeven. Oven zal elke 90 dagen "Clean Filter" weergeven.
POWER LEVEL PAD Magnetron Functie	Disabled Enabled	<b>Oven werkt niet in alleen magnetron functie.</b> Oven werkt in alleen magnetron functie.

# USB Instructies



## Programmeren van de oven met USB.


Oven moet in **STANDBY** mode staan (niet voorverwarmd!)

**Note:** een standaard USB stick is compatibel met de oven.

1. Verwijder de bescherming van de USB poort onder het toetsenklavier.
2. Voer de USB in de USB poort in onderaan het toetsenklavier.
3. Open en sluit de ovendeur.
4. Druk op toets 5 gedurende 5 seconden tot er **USB** in het displayvenster verschijnt.
5. Programma's laden van de USB **NAAR** de oven, Duw op **toets 1**. "USB TO OVEN" zal er in het displayvenster verschijnen.

**OF.**

Programma's laden van de oven **NAAR** de USB stick, Druk op **toets 2**. "OVEN TO USB" zal er in het displayvenster verschijnen.

6. Duw op **START toets**,  op het toetsenklavier om het proces te starten.
7. "LOADING" zal in het displayvenster verschijnen gedurende 10 seconden.
8. Wanneer de programma's zijn overgeladen zal er een signaal klinken en in het displayvenster zal er "DONE" en het aantal programma's dat zijn overgeladen verschijnen.
9. Duw op eender welke toets of open en sluit de deur en de oven staat weer in "READY" modus.

**Error Codes:**

1. **NO USB:** verwijder de USB en voer hem nogmaals eens in.
2. **RESET OVEN:** Trek het netsnoer van de oven uit en steek deze weer in.

# ONDERHOUD

---

## **Service codes**

Gedurende het gebruik van de oven kan er een ERROR CODE verschijnen.

### **Als dit gebeurd doe het volgende:**

1. Trek het netsnoer van de oven uit en wacht 1 min voor dat u hem weer insteekt.  
Indien de oven warm is laat de ovendeur dan open staan.
  - als de code niet meer weerkomt kan u de oven terug normaal gebruiken.
2. Indien de ERROR CODE terugkomt op het displayvenster raden we aan om een erkende service-monteur door BHS de oven te laten nazien.
  - GEBRUIK DE OVEN NIET tot u BHS gecontacteerd hebt.

**ERROR!**  
**Error Code: 2**  
(voorbeeld)

# Verzorging en Reiniging.

Reinig de oven regelmatig om de levensduur, prestatie en efficiëntie van de oven te maximaliseren. Een vuile Oven werkt inefficiënt omdat vocht, gemorst voedsel en vet convectie- en magnetronenergie absorberen.



## I. Aanbevolen dagelijks reinigen.

**Opgelet!** Het gebruik van bijtende producten of producten die amoniak, fosfaten, chloor, sodium of pottasium hydroxide (loog) bevatten kan kritische onderdelen van de oven beschadigen. Gebruik geen hoge druk drukreiniger! Het gebruik van niet goedgekeurde reinigsmiddelen doen de GARANTIE vervallen.

**Aanbevolen middelen:** vochtige doek, plastic schuurpad, BHS oven reiniger en BHS oven beschermer.



**1.Schakel de oven uit.** Duw op de AAN/UIT toets. Open de ovendeur en laat de oven afkoelen.  
10-15 minuten met de deur open.  
45-60 minuten met de deur gesloten.



**4.Reinig de ovenbinnenkant**  
Reinig de ovenbinnenkant met een vochtige doek zodat je al de voedsel resten verwijderd. Herhaal deze methode 3 tot 4 keer om mogelijke restanten van de ovenreiniger te verwijderen.



**2.Verwijder het rek en accessoires.**  
Was deze met een warm sopje en laat deze drogen (niet de pizzasteen)  
Terwijl u de binnenkant van de oven kuist reinig de pizzasteen dan met behulp van een plastic krabber en doek.



**5.Oven beschermlaag aanbrengen.**  
Als de oven gereinigd is breng dan de oven beschermer aan. Wrijf deze goed uit in de binnenkant van de oven. Plaats nu het rek terug.



**3.Besproei de oven binnenkant.**  
Verwijder aangebakken voedsel resten met een plastic krabber. Draag rubberen handschoenen en veiligheidsbril. Besproei nu de ovendeur en de binnenkant van de oven met ELIONA oven reiniger. Laat deze gedurende 5 – 10 min inwerken.

**6. Reinig de buitenzijde.**  
Met een propere doek of spons bij middel van een zacht detergent opgelost in warm water.

## II. Wekelijks, Maandelijks reinigen: Reinig de luchtfilters en opvangbak.



De luchtfilter en opvangbak bevinden zich onderaan de oven. De luchtfilter is verwijderbaar voor het reinigen. Reinig het met warm water en spons. Haal de opvangbak achter de luchtfilter eruit en reing deze met warm water en een spons. Droog deze goed af alvorens terug te plaatsen.

- Haal het voedsel uit de oven aan het einde van de cyclus.
- Draag beschermende rubberen handschoenen bij het reinigen van de oven.
- Gebruik alleen een plastic krabber, nylon spons om vuil of vuilophoping uit de oven te verwijderen.
- Gebruik geen bijtenden producten of producten met amoniak, fosfaten, chloor, sodium of pottasium hydroxide (loog) om de reinigen.
- Gebruik alleen accessoires die zowel veilig voor hoge temperaturen en magnetrongebruik zijn.
- Gebruik GEEN hogedrukreinigingssystemen.
- Bereid GEEN voedsel dat nog in plastic verpakt is.
- Gebruik GEEN metalen pannen of aluminiumfolie in de oven.

# ONDERHOUD



## WAARSCHUWING!

Nooit de buitenkast van de oven verwijderen om een elektrische schok te voorkomen die ernstig of fataal letsel kan veroorzaken. Alleen een Erkende servicemonteur door BHS mag de buitenkast verwijderen.

PROBLEEM	Mogelijke oorzaak
Oven werkt niet.	Bevestig dat de stekker van de oven Bevestig dat de oven op een geaard circuit is. (Neem contact op met een elektricien om dit te bevestigen.) Controleer de zekering of stroomonderbreker.
De oven werkt met tussenpozen <b>HOT</b> zal er op het display venster verschijnen.	Controleer de luchtfilter en de luchtkanalen of deze niet versperd zijn.
Als de oven geen invoer accepteert wanneer er op een toets gedrukt wordt.	Controleer of de oven voorverwarmd is. Open en sluit de deur. Druk nu nogmaals op een toets.
Indien de oven defect is <b>ERROR!</b> <b>Error Code: 1</b> (voorbeeld)	De oven is uitgerust met een zelfdiagnose systeem. Het zelfdiagnose systeem waarschuwt u als er een fout of probleem is. Wanneer de elektronische bediening een probleem aangeeft volgt u deze onderstaande stappen. 1. Schrijf deze ERROR code op. (voorbeeld van een error code: 1 ) 2. Haal de stekker van de oven uit het stopcontact en wacht 1 min voordat u de stekker van de oven weer in het stopcontact steekt. <ul style="list-style-type: none"><li>• Door het loskoppelen van de elektrische voorziening kan de onderhouds code worden geëlimineerd. Neem contact op met BHS indien deze storing aanhoudt.</li></ul>
De ventilator van de oven gaat aan terwijl de oven niet bezig is met voorverwarmen of bereiden.	Normale werking.