

GEBRUIKSHANDLEIDING



RCS511TS



RCS511DS

Commerciële Magnetron-oven

Bewaar deze aanwijzingen voor raadpleging in de toekomst. Als de oven van eigenaar verandert, moet deze handleiding de oven vergezellen.

Inhoud:

Modelidentificatie.....	2
VOORZORGSMATREGELEN VOOR HET VOORKOMEN VAN MOGELIJKE BLOOTSTELLING AAN BOVENMATIGE MICROGOLFENERGIE.....	3
BELANGRIJKE VEILIGHEIDSAANWIJZIGEN.....	4
Installatie.....	5
Display en Functies (sommige modellen).....	6-7
De Ovenbediening Gebruiken (Elektronische bediening).....	8
De Ovenbediening Programmeren (Elektronische Bediening).....	9
Gebruikeropties (Elektronische Bediening).....	10
Draaiknopbediening (Sommige Modellen).....	11
Verzorging en Reiniging/Voordat u om onderhoud Belt.....	12

Modelidentificatie

Vermeld de productinformatie wanneer u contact opneemt met BHS. De productinformatie bevindt zich op het kenplaatje van de oven. Schrijf de volgende informatie op:

Modelnummer: _____

Fabricagenummer: _____

Serie- of S/N-nummer: _____

Datum van aankoop: _____

Naam en adres van de dealer: _____

BELANGRIJKE VEILIGHEIDSAANWIJZINGEN



Herken dit symbool als een VEILIGHEIDS-bericht



WAARSCHUWING

Bij het gebruik van elektrische apparatuur dienen fundamentele veiligheidsmaatregelen in acht te worden genomen om de kans op brandwonden, elektrische schok, brand of letsel aan personen te verkleinen.

1. LEES alle instructies alvorens de apparatuur te gebruiken.
2. LEES EN VOLG de specifieke "VOORZORGSMATREGELEN VOOR HET VOORKOMEN VAN MOGELIJKE BLOOTSTELLING AAN BOVENMATIGE MICROGOLFENERGIE" op deze pagina.
3. Deze apparatuur MOET WORDEN GEAARD. Sluit de apparatuur uitsluitend op een behoorlijk GEAARD stopcontact aan. Zie "AANWIJZINGEN VOOR AARDING" op pagina 5.
4. Installeer of plaats deze apparatuur UITSLUITEND in overeenstemming met de installatieaanwijzingen in deze handleiding.
5. Sommige producten, zoals hele eieren en gesloten containers – bijvoorbeeld gesloten glazen potten kunnen ontploffen en MOGEN NIET in deze oven worden OPGEWARMD.
6. Gebruik deze apparatuur UITSLUITEND voor het bestemde gebruik zoals in deze handleiding beschreven. Gebruik geen bijtende chemische middelen of dampen in deze app aratuur. Dit soort oven is specifiek ontworpen om voedsel op te warmen, te bereiden of te drogen. De oven is niet bestemd voor industrieel of laboratoriumgebruik.
7. Net als met alle apparatuur is NAUWGEZETTE TOEZICHT nodig bij gebruik door KINDEREN.
8. Zie de aanwijzingen voor het reinigen van de deur op pagina 12 van deze productveiligheidshandleiding.
9. GEEN babyflessen in de oven opwarmen.
10. Potjes met babyvoeding dienen open te zijn bij opwarmen en de inhoud ervan dient geroerd of geschud te worden vóór consumptie om brandwonden te voorkomen.
11. Dit apparaat NIET gebruiken als het netsnoer of de stekker beschadigd is, als het niet naar behoren werkt of als het beschadigd of gevallen is.
12. Dit apparaat, inclusief het net snoer, mag UITSLUITEND worden onderhouden door bevoegd onderhoudspersoneel. Er is speciaal gereedschap nodig om onderhoud aan het apparaat uit te voeren. Neem contact op met het dichtstbijzijnde onderhoudscentrum voor onderzoek, reparatie of afstelling.
13. De filter- of andere openingen van het apparaat NIET afdekken of blokkeren.
14. Dit apparaat NIET buitenshuis opbergen. Dit product niet in de buurt van water gebruiken – bijvoorbeeld in de buurt van een gootsteen, een natte kelder, een zwembad of een dergelijke locatie.
15. Het netsnoer en de stekker NIET in water onderdompelen.
16. Het netsnoer UIT DE BUURT van HETE oppervlakken houden.
17. Het netsnoer NIET over de rand van een tafel of aanrecht laten hangen.
18. Uitsluitend voor commercieel gebruik.

VOORZORGSMATREGELEN OM MOGELIJKE BLOOTSTELLING AAN BOVENMATIGE MICROGOLFENERGIE TE VOORKOMEN

- A. **NIET** proberen deze oven te gebruiken terwijl de deur open is, daar gebruik met de deur open schadelijke blootstelling aan microgolffenergie tot gevolg kan hebben. Het is belangrijk de veiligheidssensors niet te omzijen of eraan te knoeien.
- B. **GEEN** voorwerpen tussen de voorkant van de oven en de deur plaatsen of vuil of resten reinigingsmiddel op de afdichtingsoppervlakken laten ophopen.
- C. De oven **NIET** gebruiken als deze beschadigd is. Het is bijzonder belangrijk dat de ovendeur goed sluit en dat er geen schade is aan de:
 1. deur (verbogen)
 2. scharnieren en sloten (gebroken of los)
 3. deurafdichtingen en afdichtingsoppervlakken.
- D. De oven mag niet worden afgesteld of gerepareerd door iemand anders dan behoorlijk bevoegd onderhoudspersoneel.

BEWAAR DEZE AANWIJZINGEN

BELANGRIJKE VEILIGHEIDSAANWIJZINGEN



WAARSCHUWING

Denk aan het volgende om het risico van brand in de ovenruimte te vermijden:

- Voedsel NIET te lang laten koken. Houd de oven zorgvuldig in de gaten wanneer papier, plastic of andere brandbare materialen in de oven worden geplaatst om het koken te vergemakkelijken.
- Verwijder metaaldraden sluitingen van papieren of plastic zakken voordat u de zak in de oven zet.
- Als materialen in de oven in brand raken, houdt u de ovendeur GESLOTEN, schakelt u de oven uit en haalt u de stekker uit het stopcontact of schakelt u de stroom uit bij de zekering of de stroomonderbreker.
- Gebruik de ovenruimte NIET voor opslag. Laat GEEN papieren producten, kookgerei of voedsel in de ovenruimte wanneer deze niet in gebruik is.



WAARSCHUWING

Vloeistoffen zoals water, koffie of thee kunnen oververhit raken voorbij het kookpunt zonder dat het lijkt alsof ze koken vanwege de oppervlaktespanning van de vloeistof. Zichtbaar borrelen of koken wanneer de container uit de magnetron wordt gehaald is niet altijd aanwezig. **DIT KAN TOT GEVOLG HEBBEN DAT HEEL HETE VLOEISTOFFEN PLOTSELING OVERKOKEN WANNEER ER EEN LEPEL OF ANDER KEUKENGEREEDSCHAP IN DE VLOEISTOF WORDT GEZET.** Doe het volgende om het risico van letsel aan personen te verminderen:

- Oververhit de vloeistof niet.
- Roer de vloeistof zowel vóór als halverwege het verwarmen.
- Gebruik geen containers met rechte kanten en nauwe halzen.
- Laat na het verwarmen de container een korte tijd in de magnetron staan voordat u hem uit de oven haalt.
- Wees uiterst voorzichtig wanneer u een lepel of ander keukengereedschap in de container steekt.



LET OP

Neem het volgende in acht om lichamelijk letsel of schade aan eigendommen te vermijden:

- Frituur niets in de oven. Het vet kan oververhitten en gevaarlijk zijn bij het hanteren.
- Kook of verwarm geen eieren in de dop of een niet doorgeprikt dooier met microgolven. Er kan zich druk ontwikkelen en het ei kan ontploffen. Prik met een vork of mes in de dooier alvorens het ei te koken.
- Prik in de schil van aardappels, tomaten en soortgelijke etenswaren voordat u ze met microgolven bereidt. Wanneer er in de schil is geprikt, kan de stoom gelijkmatig ontsnappen.
- Gebruik het apparaat niet zonder dat er zich iets in de ovenruimte bevindt.
- Gebruik alleen popcorn in zakken die bestemd en aangeduid zijn voor gebruik in de magnetron. **Poftijden kunnen variëren afhankelijk van het wattverbruik van de oven.** Blijf de popcorn niet verhitten nadat het poppen is gestopt. De popcorn schroeit of verbrandt. Laat de oven niet zonder toezicht.
- Gebruik geen gewone kookthermometer in de oven. De meeste thermometers bevatten kwik en kunnen een elektrische vlamboog, storing of schade aan de oven veroorzaken.
- Gebruik geen metalen voorwerpen in de oven.
- Gebruik nooit papier, plastic of andere brandbare materialen die niet bestemd zijn voor het bereiden van voedsel.
- Volg de aanbevelingen van de fabrikant voor het gebruik van het product, wanneer u kookt met papieren, plastic of andere brandbare materialen.
- Gebruik geen papieren doekjes die nylon of andere synthetische vezels bevatten. V erwarmde synthetische stoffen kunnen smelten en het papier in brand doen vliegen.
- Verwarm geen verzegelde verpakkingen of plastic zakken in de oven. Het voedsel of de vloeistof kan zich snel uitzetten en veroorzaken dat de verpakking of zak kapot gaat. Prik in de verpakking of zak of open deze alvorens de inhoud op te warmen.
- Raadpleeg een arts of de fabrikant van de pacemaker over de effecten van microgolven op de pacemaker, om storingen in pacemakers te vermijden.
- Het apparaat MOET jaarlijks door een erkende servicemonteur worden geïnspecteerd. Maak een aantekening van alle inspecties en reparaties voor gebruik in de toekomst.
- Reinig de oven regelmatig en verwijder voedselafzettingen.
- Houd de oven in schone staat om achteruitgang van de oppervlakken te vermijden. Onregelmatig reinigen kan nadelige invloed op de levensduur van het apparaat hebben en mogelijk een gevaarlijke situatie tot gevolg hebben.

BEWAAR DEZE AANWIJZINGEN

De oven uitpakken

- Inspecteer de oven op beschadiging zoals deuken in de deur of in de ovenruimte.
- Rapporteer eventuele deuken of breuk onmiddellijk aan de bron van aankoop.
- **De oven niet gebruiken als deze beschadigd is.**
- Haal alle materialen uit de binnenkant van de oven.
- Als de oven in een zeer koude ruimte is opgeslagen, wacht dan een paar uur voordat u de stekker in het stopcontact steekt.

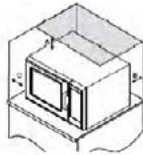
Radiostoring

Microgolven kunnen storingen veroorzaken in radio's, televisies of soortgelijke ovens. Verminder of elimineer storing door het volgende te doen:

- Reinig de deur- en afdichtingsoppervlakken van de oven volgens de aanwijzingen in het gedeelte Verzorging en reiniging.
- Zet de radio, televisie enz. zo ver mogelijk bij de oven vandaan.
- Gebruik een op de juiste manier geïnstalleerde antenne op de radio, televisie enz. om een sterker signaal te krijgen.

Plaatsing van de oven

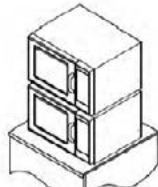
- Installeer de oven niet naast of boven een hittebron zoals een pizza-oven of een frituurinstallatie. Hierdoor kan de magnetron niet behoorlijk werken en dit zou de levensduur van de elektrische onderdelen kunnen verkorten.
- Blokkeer of belemmer het ovenfilter niet. Laat altijd ruimte voor reinigen.
- Installeer de oven op een waterpas werkvlak.
- Breng het waarschuwingsetiket op een in het oog lopende plaats dicht bij de magnetron aan. (alleen 50 Hz modellen)
- Het stopcontact moet op een dusdanige plaats zijn dat de stekker bereikt kan worden wanneer de oven op zijn plaats is.



- A—Laat ten minste 30 cm ruimte rondom de bovenkant van de oven. Behoorlijke luchtstroming rond de oven koelt de elektrische componenten af. Als de luchtstroming belemmerd wordt, kan de oven niet behoorlijk werken en wordt de levensduur van de elektrische onderdelen verkort.
- B—Laat ten minste 5 cm tussen de luchtvoer op de achterkant van de oven en de wand.
- C—Laat ten minste 5 cm rondom de zijkanten van de oven.

Ovens Stapelen

- Ovens stapelen is mogelijk door het stapel haakje op het achterpaneel van de oven bovenste scharnier zijdelinkse hoek.
- De stapel haakjes op het achterste paneel van de oven: verwijder schroeven van de stapel haakjes en schroef ze terug in aan de achterkant tussen beide ovens, en ze op die manier samen te verbinden.



⚠ WAARSCHUWING

Deze oven moet geaard zijn om de kans op elektrische schok of overlijden te vermijden.

⚠ WAARSCHUWING

De stekker mag niet gewijzigd worden om de kans op elektrische schok of overlijden te vermijden.

Aanwijzingen voor aarding

De oven MOET geaard worden.

Aarding verkleint de kans op elektrische schok door een ontsnapingsdraad te verzorgen voor de elektrische stroom als er een kortsluiting optreedt. Deze oven is uitgerust met een netsnoer met een aardedraad en een geaarde stekker. De stekker moet worden aangebracht in een stopcontact dat op de juiste wijze geïnstalleerd en geaard is.

Raadpleeg een bevoegde elektricien of monteur als de aanwijzingen voor aarding niet volledig begrepen worden of als er twijfel bestaat of de oven behoorlijk geaard is.

Gebruik geen verlengsnoer.

Als het netsnoer van de oven te kort is, laat dan een bevoegde elektricien een geaard stopcontact voor drie pennen installeren. Deze oven dient te worden aangesloten op een apart circuit met elektrische classificatie zoals aangegeven in de productspecificaties (te vinden op de wavelink-website van Amana). Wanneer een magnetron is aangesloten op een circuit met andere apparatuur kan het zijn dat de bereidingstijden verlengd moeten worden en de zekeringen kunnen doorslaan.

Extern equipotentiaalaardingscontact (alleen voor export)

Het apparaat heeft een secundair aardingscontact. Het contact verzorgt een externe aardingsaansluiting die gebruikt wordt naast de aardepen op de stekker. Het contact bevindt zich buiten op de achterkant van de oven en is aangeduid met het onderstaande symbool.



Display en Functies (sommige modellen)



START Toets

Wordt gebruikt om een manueel ingevoerde tijd cyclus te starten. Het wordt ook gebruikt om veranderingen aan programma sequenties of gebruiker opties te bewaren



STOP/RESET Toets

Stopt een kook sequentie in werking, verwijdert de resterende tijd en stopt een programmerings- of gebruikers opties cyclus. Wanneer de STOP/RESET toets gebruikt wordt om een programmering of optie wijziging door te voeren, worden alle veranderingen ongedaan gemaakt.



Programmering van een enkele toets

(voorbeeld van toets 1 getoond)

Met deze functie kan elke nummertoes geprogrammeerd worden voor een specifieke bereidingsprocedure/specifiek gebruik. Programmeer eenvoudig de toets op de gewenste tijdsduur en het gewenste vermogensniveau om deze functie te gebruiken. Druk één keer op de toets om deze functie te gebruiken en de magnetron begint met koken.



Programmering van dubbele toetsen

(sommige modellen)

Met deze functies kunnen 100 geprogrammeerde invoeren worden gedaan. Elke invoer wordt aan een nummer van twee cijfers toegewezen, bijvoorbeeld 07 zoals getoond. Wanneer programmering van twee toetsen wordt gebruikt, moet er op twee toetsen worden gedrukt om de bereidingscyclus te starten.



Handmatige tijdinvoer

Naast de programmeerbare toetsen accepteert deze magnetron ook specifieke tijdinvoer door gebruik van de TIJDINVOER-toets. Handmatige tijdinvoer heeft geen effect op de geprogrammeerde toetsen.

X2

QTY 2X-toets

De QTY 2X- toets verlengt een vooraf ingestelde bereidingstijd met een percentage van de oorspronkelijke bereidingstijd (bereidingsfactor). De gebruiker kan het percentage specificeren en dit kan worden veranderd voor individuele bereidingssequenties. Deze functie is erg nuttig voor het bereiden van meerdere porties. De QTY 2X-toets kan zowel met programmering van enkele of dubbele toetsen worden gebruikt. Zie *De ovenbediening programmeren* om de bereidingsfactor te veranderen.

P:--

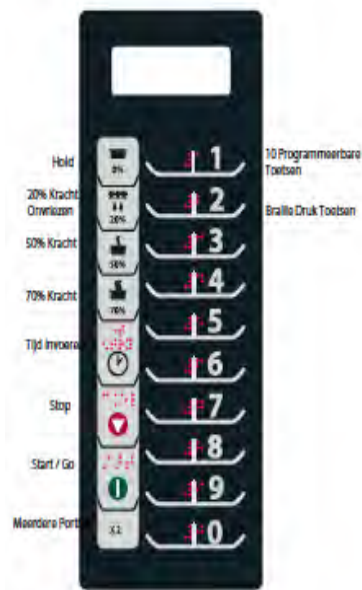
Bereiding in stadia

Bereiding in stadia is een bereidingssequentie met specifieke veranderingen in vermogensstadia. De gebruiker kan maximaal vier verschillende vermogensniveauveranderingen en de specifieke hoeveelheid bereidingstijd bij elk vermogensniveau programmeren. Elke combinatie van vermogensniveau /bereidingstijd wordt een stadium genoemd. Er kunnen maximaal vier stadia worden geprogrammeerd. Bereiding in stadia is alleen beschikbaar in sommige modellen met elektronische bediening.

OP:--

Gebruikersopties

Deze magnetron kan worden ingesteld voor specifieke gebruikersvoorkeuren. Opties zoals een pieptoonvolume, maximum bereidingstijd en het aantal programmeerbare toetsen kunnen worden veranderd. Zie *Gebruikersopties* in deze handleiding om de verschillende opties te veranderen.



Display en functies (sommige modellen)

Kookdisplay OP HET DISPLAY	OMSCHRIJVING
READY	READY wordt getoond als de oven klaar is voor gebruik.
15:00	Geeft de kooktijd weer. Indien gefaseerd koken is ingeprogrammeerd, wordt de totale kooktijd getoond.
HOLD 0% DEFROST 20% MEDIUM 50% MED-HI 70%	Deze instellingen geven de het kookniveau weer dat momenteel wordt gebruikt door de magnetron. Indien er geen instelling verschijnt werkt de magnetron op volle kracht (100%).
COOK	COOK wordt weergegeven terwijl de oven microgolfenergie genereert tijdens een bereidingscyclus.

Programmeerdisplay OP HET DISPLAY	OMSCHRIJVING
P:0	Verschijnt wanneer de oven in programmeermodus is voor het programmeren met één geheugen toets.
P:	Verschijnt wanneer de oven in programmeermodus is voor het programmeren met twee toetsen.
OP: --	Verschijnt wanneer de oven in user option mode is. Gebruikers' opties kunnen dan bepaald worden.
CF:	Verschijnt met een kookfactor in cijfers wanneer de QTY 2X-toets wordt ingedrukt.
P:--	Verschijnt kort wanneer een specifieke fase in het koken wordt ingeprogrammeerd. Het cijfer (1 tot 4) geeft de fase aan die wordt ingeprogrammeerd.



Display

Sommige items op de display kunnen worden gezien maar zijn niet beschikbaar, afhankelijk van het model.



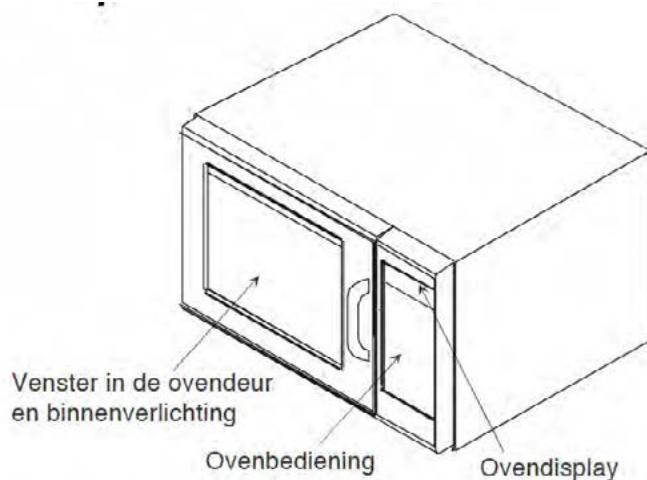
Ready (klaar)

Ready (klaar) wordt weergegeven wanneer een ovenbediening invoeren accepteert.



Bereidingsdisplays

33:33 geeft de totale bereidingstijd weer. Wanneer meer dan één bereidingsstadium geprogrammeerd is, wordt de totale tijd voor alle stadia weergegeven. COOK (koken) wordt weergegeven wanneer de oven in bedrijf is. DEFROST 20% (ontdooien), MEDIUM 50% of MED-HI 70% (medium/hog) wordt weergegeven om het vermogensniveau aan te geven dat wordt gebruikt. HOLD 0% (vasthouden) geeft niet COOK weer. Als het vermogensniveau van de oven op 0% is ingesteld, verwarmt de oven niet gedurende de geprogrammeerde tijd. Als er geen vermogensniveau wordt weergegeven, werkt de magnetron op 100% vermogen.



De ovenbediening gebruiken (elektronische bediening)



De werking onderbreken

Open de ovendeur of druk op de STOP/RESET-toets om de werking te onderbreken. De display kan de afteltijd blijven weergegeven. Sluit de deur en druk op de START-toets om de werking van de oven te hervatten.

X2 QTY 2X-toets (sommige modellen)

Voor het verlengen van de bereidingstijd met een specifieke bereidingsfactor bij het bereiden van meer dan één portie. De bereidingsfactor is een percentage van de oorspronkelijke bereidingstijd (van 10 tot 100%).

1. Open de ovendeur en zet het voedsel in de oven. Sluit de deur.
 - **READY** wordt weergegeven. De ventilator en het licht gaan aan.
2. Druk op de QTY 2X-toets.
 - De hoeveelheid toegevoegde tijd is een percentage van de oorspronkelijke voorgeprogrammeerde bereidingstijd.
 - Het percentage kan worden veranderd. Zie het gedeelte *De ovenbediening programmeren* in deze handleiding.
3. Druk op de gewenste voorgeprogrammeerde toets of toetsen.
4. De oven begint te werken. De weergegeven bereidingstijd is het totaal van de oorspronkelijke bereidingstijd plus de toegevoegde 2X-tijd.

Handmatige tijdinvoer

Voor het bereiden van voedsel met behulp van een specifiek ingevoerde tijd en vermogensniveau.

1. Open de ovendeur en zet het voedsel in de oven. Sluit de deur.
 - **READY** wordt weergegeven. De ventilator en het licht gaan aan.
2. Druk op de TIME ENTRY-toets.
 - **READY** en 0000 worden weergegeven.
 - Als de toets niet werkt, open en sluit de ovendeur dan en probeer het opnieuw.
3. Voer de bereidingstijd in met behulp van de nummertoeetsen.
4. Druk op een toets voor vermogensniveau om het vermogensniveau zo gewenst te veranderen (sommige modellen).
 - **POWER LEVEL** wordt weergegeven met de vermogensinstelling. 0 geeft 0% microgolff vermogen aan, 20 geeft 20% aan, 50 geeft 50% aan en 70 geeft 70% microgolff vermogen aan. Als er geen getal wordt weergegeven met **POWER LEVEL**, is de magnetron ingesteld op volledig vermogen.
5. Als bereiding in stadia gewenst is, drukt u op de TIME ENTRY-toets en herhaalt u stap 3 en 4 (sommige modellen).
 - De display gaat naar de bereidingstijd en het vermogensniveau voor het volgende stadium.
6. Voer de bereidingstijd en het vermogensniveau in zoals in stap 3 en 4.
 - Druk nogmaals op de TIME ENTRY-toets om nog een bereidingsstadium in te voeren.
 - Er kunnen maximaal vier verschillende stadia worden geprogrammeerd.
7. Druk op de START-toets.
 - De oven werkt en de tijd wordt afgeteld.
 - **POWER, COOK LEVEL** en de bereidingstijd worden weergegeven.
8. Aan het einde van de bereidingscyclus piept de oven en wordt uitgeschakeld.



50%



Geprogrammeerde toetsen

Voor het bereiden van voedsel met behulp van vooraf met bereidingssequenties geprogrammeerde toetsen.

1. Open de ovendeur en zet het voedsel in de oven. Sluit de deur.
 - **READY** wordt weergegeven. De ventilator en het licht gaan aan.
2. Druk op de gewenste toets.
 - Druk voor enkele toetsinvoer op één toets.
 - Druk voor dubbele toetsinvoer achtereenvolgens op de twee toetsen van het twee-cijferige getal voor de gewenste bereidingssequentie.
 - Zie het gedeelte *Gebruikersopties* in deze handleiding om de enkele of dubbele toetsinvoeroptie te veranderen.
3. De oven begint te werken.
 - **POWER**, het vermogensniveau en de totale bereidingstijd worden weergegeven. Als het vermogensniveau niet wordt weergegeven, werkt de magnetron op vol vermogen.
 - Druk voor extra bereidingstijd nogmaals op de voorgeprogrammeerde toets om weer te beginnen met de bereidingssequentie.
4. Aan het einde van de bereidingscyclus piept de oven en wordt uitgeschakeld.



Fabrieksinstellingen

Toets	Tijd	Toets	Tijd
1	10 seconden	6	1:30 minuut
2	20 seconden	7	2 minuten
3	30 seconden	8	3 minuten
4	45 seconden	9	4 minuten
5	1 minuut	0	5 minuten

De ovenbediening programmeren (elektronische bediening)

Toetsen programmeren

De oven wordt uit de fabriek verscheept met enkele toetsprogrammering. Raadpleeg om de standaardwaarden van de oven te veranderen voor dubbele toetsprogrammering het gedeelte *Gebruikersopties* in deze handleiding. De hoeveelheid tijd of het vermogensniveau voor een voorgeprogrammeerde toets veranderen:

1. Open de ovendeur.
 - **READY** wordt weergegeven.
 - Als de deur wordt gesloten of er wordt op de STOP/RESET-toets gedrukt voordat het programmeren klaar is, worden de veranderingen niet opgeslagen en sluit de magnetron de programmeermodus af.
2. Houd toets 1 ongeveer 5 seconden ingedrukt.
 - Dit start de programmeermodus.
 - De magnetron piept en PROGRAM wordt weergegeven. De oven is in de programmeermodus.
3. Druk op de toets die opnieuw geprogrammeerd moet worden.
 - Druk op twee toetsen als u een dubbele-toetsprogramma opnieuw programmeert.
 - Het vermogensniveau en de bereidingstijd worden weergegeven.
 - Als het vermogensniveau niet wordt weergegeven, is de magnetron op vol vermogen ingesteld.
4. Voer de bereidingstijd in met behulp van de nummertoeets.
5. Druk op een toets voor vermogensniveau om het vermogensniveau zo gewenst te veranderen.
6. Voer de bereidingstijd en het vermogensniveau in zoals in stap 4 en 5 (sommige modellen).
 - Druk nogmaals op de TIME ENTRY-toets om nog een bereidingsstadium voor die toets in te voeren.
 - Er kunnen maximaal vier verschillende stadia worden geprogrammeerd (sommige modellen).
7. Druk op de START-toets om de nieuwe programmeerverandering voor de toets op te slaan.
 - PROGRAM wordt weergegeven.
 - Als er niet op START wordt gedrukt, worden de veranderingen niet opgeslagen.
8. Druk op de STOP/RESET toets of doe de ovendeur dicht om de programmeermodus af te sluiten.



De display toont PROGRAM.

Wanneer ingesteld op programmeren van enkele toetsen of

dubbele toetsen, toont de display PROGRAM wanneer toetsen voor één- of tweecijferige bereidingssequenties worden geprogrammeerd. Raadpleeg om de standaardwaarden van de oven te veranderen voor hetzij enkele of dubbele toetsprogrammering het gedeelte *Gebruikersopties* in deze handleiding.



Fouten annuleren

Als de oven niet in gebruik is, drukt u op de STOP/RESET-toets om de display te wissen. Als de oven in gebruik is, drukt u één keer op de STOP/RESET-toets om de oven te stoppen en daarna nogmaals om de display te wissen. Als de ovendeur open is en de tijd wordt op de display weergegeven, sluit u de ovendeur en drukt u op de STOP/RESET-toets om de display te wissen.

Meerdere stadia programmeren (sommige modellen)

Bereiding in stadia maakt opvolgende cycli zonder onderbreking mogelijk. Er kunnen maximaal vier verschillende bereidingsstadia in een geheugentoets worden geprogrammeerd.

Doe het volgende voor bereiding in stadia:

1. Volg stap 1 t/m 5 hierboven (Toetsen programmeren).
6. Druk op de TIME ENTRY-toets.
 - De display geeft kortstondig het nummer van de toets weer die geprogrammeerd wordt met het stadiumnummer rechtsboven.
 - De display gaat naar de bereidingstijd en het vermogensniveau voor het volgende stadium.
7. Voer de bereidingstijd en het vermogensniveau in zoals in stap 4 en 5 hierboven (Toetsen programmeren).
 - Druk nogmaals op de TIME ENTRY-toets om nog een bereidingsstadium voor die toets in te voeren.
 - Er kunnen maximaal vier verschillende stadia worden geprogrammeerd.
8. Druk op de START-toets om de nieuwe programmeerverandering voor de toets op te slaan.
9. Druk op de STOP/RESET-toets of doe de ovendeur dicht om de programmeermodus af te sluiten.



X 2

QTY 2X-programmering (sommige modellen)

Met deze functie kan een vooraf ingesteld percentage van de oorspronkelijke bereidingstijd, een bereidingsfactor genaamd, aan een bereidingssequentie worden toegevoegd.

De bereidingsfactor veranderen:

1. Open de ovendeur.
2. Houd toets 1 ongeveer 5 seconden ingedrukt.
3. Druk op de toets die opnieuw geprogrammeerd moet worden.
4. Druk op de Press QTY 2X-toets.
5. Druk op een nummertoeets om de bereidingsfactor te veranderen.
 - De bereidingsfactor kan worden ingesteld van 10% tot 100%.
 - De standaardwaarde is 80%.
 - Toets 5 zou de bereidingsfactor in 50% veranderen.
 - Toets 3 zou de bereidingsfactor in 30% veranderen.
6. Druk op de START-toets om de veranderingen op te slaan.

Gebruikersopties (elektronische bediening)

Wilt u de optie niet?

De fabrieksinstellingen zijn vetgedrukt aangegeven. Om de oven weer naar de fabrieksinstellingen terug te brengen, selecteert u gewoon de optie die vetgedrukt is.



Mijn veranderingen zijn niet opgeslagen.

Om de veranderingen op te slaan, moet er op de START-toets worden gedrukt nadat een optie geselecteerd is. Als u de ovendeur sluit of op de STOP/RESET-toets drukt, worden de veranderingen niet opgeslagen.

Gebruikersopties veranderen

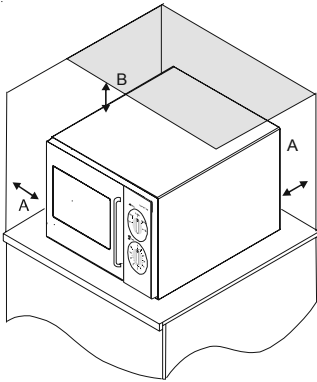
Opties zoals enkele of dubbele toetsprogrammering, pieptoonvolume en maximum bereidingstijd kunnen worden veranderd volgens individuele voorkeuren.

Doe het volgende om opties te veranderen:

1. Open de ovendeur.
 - Als de deur wordt gesloten of er wordt op de STOP/RESET-toets gedrukt voordat het programmeren klaar is, worden de veranderingen niet opgeslagen en sluit de magnetron de programmeermodus af.
2. Houd toets 2 ongeveer 5 seconden ingedrukt.
 - Dit start de optiemodus.
 - De magnetron piept en **OP: --** wordt weergegeven. De magnetron is nu in de programmeermodus.
3. Druk op de nummertoes die de te veranderen optie regelt.
 - Zie onderstaande tabel voor opties.
 - De huidige optie wordt weergegeven.
4. Druk nogmaals op de nummertoes om de optie te veranderen.
 - Elke keer dat er op de toets wordt gedrukt, verandert de optie.
 - Pas de weergegeven code aan de code voor de gewenste optie aan.
5. Druk op de START-toets om de veranderingen op te slaan.
 - **OP: --** wordt op de display weergegeven.
 - Herhaal stap 3 en 4 om nog meer opties te veranderen.
 - De veranderingen verschijnen nadat de deur is gesloten of als er op de STOP/RESET-toets wordt gedrukt.

Genummerde toetsen	Display	Instellingen (fabrieksinstellingen in vet)
1 Piepsignaal einde van cyclus	OP:10 OP:11 OP:12	3 seconden ononderbroken pieptoon. Ononderbroken pieptoon tot deur wordt geopend. 5 piepjes totdat deur wordt geopend.
2 Speakervolume	OP:20 OP:21 OP:22 OP:23	Schakelt pieptoon uit. Stelt laag volume in. Stelt gematigd volume in. Stelt hoog volume in.
3 Hoofdsignaal	OP:30 OP:31	Voorkomt pieptoon als toets wordt ingedrukt. Pieptoon als toets wordt ingedrukt.
4 Toetsenbordvenster	OP:40 OP:41 OP:42 OP:43	Toetsenbord wordt uitgeschakeld 15 seconden nadat ovendeur is geopend. Toetsenbord wordt uitgeschakeld 30 seconden nadat ovendeur is geopend. Toetsenbord wordt uitgeschakeld 1 minuut nadat ovendeur is geopend. Toetsenbord wordt uitgeschakeld 2 minuten nadat ovendeur is geopend.
5 Tijd toevoegen tijdens opwarming	OP:50 OP:51	Voorkomt het toevoegen van opwarmtijd als de oven aan het opwarmen is. De opwarmtijd kan worden gewijzigd terwijl de oven aan het opwarmen is wanneer een geheugentoes wordt ingedrukt.
6 Reset bij openen van deur	OP:60 OP:61	De oven kan de opwarmtijd voortzetten nadat de deur tijdens een cyclus was geopend. Annuleert de opwarmtijd nadat de deur tijdens een cyclus is geopend.
7 (sommige modellen) Maximale opwarmingsduur	OP:70 OP:71	Ten hoogste 60 minuten opwarmtijd. Ten hoogste 10 minuten opwarmtijd.
8 Handmatige toetsen is mogelijk	OP:80 OP:81	Alleen het gebruik van voorgeprogrammeerde toetsen is mogelijk. Het gebruik van handmatige tijdsinvoer en voorgeprogrammeerde toetsen is mogelijk.
9 (sommige modellen) Bediening met twee cijfers	OP:90 OP:91	10 (0-9) voorgeprogrammeerde toetsen. 100 (00-99) voorgeprogrammeerde toetsen.
0 Bericht filter reinigen	OP:00 OP:01 OP:02 OP:03	Het bericht niet weergeven. Het bericht 24 uur lang om de 7 dagen weergeven. Het bericht 24 uur lang om de 30 dagen weergeven. Het bericht 24 uur lang om de 90 dagen weergeven.

De draaiknopoptie is alleen voor sommige modellen beschikbaar.

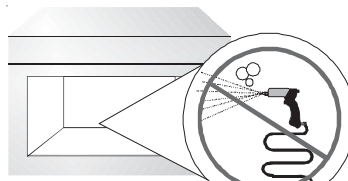


Ruimten rondom de oven

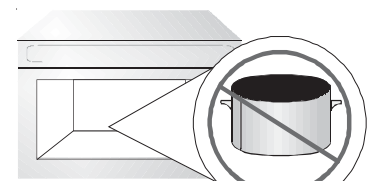
A— Laat ten minste 10 cm ruimte aan de zij- en achterkant van de oven.

Behoorlijke luchtstroming rond de oven koelt de elektrische componenten af. Als de luchtstroming belemmerd wordt, kan de oven niet behoorlijk werken en wordt de levensduur van de elektrische onderdelen verkort.

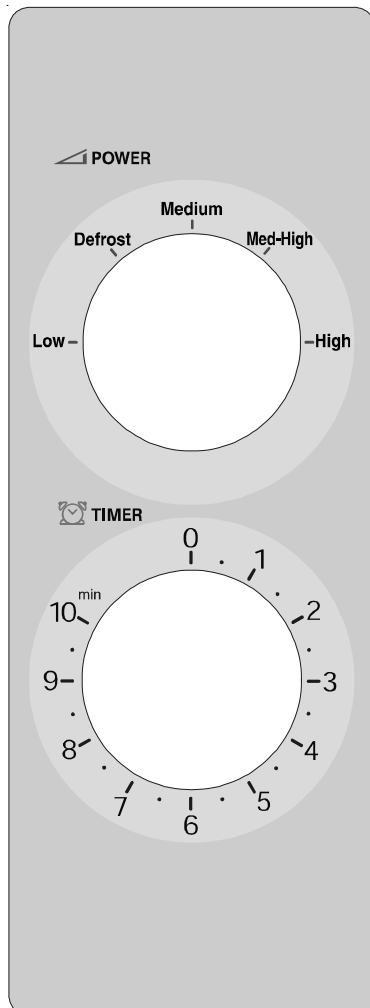
B— Laat tenminste 30 cm rondom de bovenkant van de oven vrij.



NIET onder hoge druk reinigen



Geen metalen pannen



Verwarmen

1. Open de ovendeur, zet het voedsel in de oven en sluit de deur.
2. Draai de power level-knop naar het gewenste vermogensniveau.
 - Het vermogensniveau kan worden ingesteld op Low (laag) (15%), Defrost (ontdooien) (30%), Medium (50%), Med. hoog (70%) of High (hoog) (100%) vermogen.
3. Draai de tijdinvoerknop rechtsom totdat de gewenste tijd wordt weergegeven.
 - De bereidingstijd kan op maximaal 10 minuten worden ingesteld.
 - Indien de tijdknop op minder dan 2 minuten moet worden ingesteld, dient u de knop voorbij 2 minuten te draaien en daarna terug naar de gewenste tijd.
4. De oven begint te werken en de tijd wordt naar beneden afgeteld.
5. Wanneer de bereidingstijd verstreken is, stopt de microgolvenenergie en klinkt het ovensignaal.

De werking onderbreken

Open de ovendeur om de werking te onderbreken of draai de tijdinvoerknop linksom naar "0". Sluit de ovendeur om de werking te hervatten. Indien de tijd naar "0" werd veranderd, moet de tijd opnieuw worden ingesteld.

De tijdsduur en het vermogen veranderen/ Fouten annuleren

De bereidingstijd en het vermogensniveau kunnen op elk moment terwijl de oven in gebruik is, worden veranderd. Draai de knop(pen) naar de gewenste nieuwe instelling. Draai de tijdinvoerknop linksom naar "0" om de tijd op nul in te stellen.

Verzorging en reiniging

ONDERDEEL	AANBEVELING VOOR VERZORGING EN REINIGING
Binnenkant, buitenkant en deur	Reinig de magnetron met een zacht afwasmiddel in warm water en een zachte spons of doek. Wring de spons of de doek om overtollig water te verwijderen voordat u de apparatuur afveegt. Kook zo gewenst een beker water in de magnetron om het vuil vóór het reinigen los te maken. Belangrijk: <ul style="list-style-type: none"> • Gebruik geen schurend reinigingsmiddel of reinigingsmiddelen waarin ammoniak of citrus zitten. Deze kunnen de afwerking beschadigen. • Giet nooit water in de onderkant van de magnetron. • Gebruik geen reinigingswatersystemen onder hoge druk.
Laat de luchtopeningen ontluften	Controleer maandelijks of er ophopingen van deeltjes zijn langs de inlaatzeef achterop de oven. Maak de zeef schoon met een vochtige doek om voor de juiste luchtstroming te zorgen. Droog grondig af.
Bedieningspaneel	Open de ovendeur om de tijd klok van de oven uit te schakelen. Reinig met een zacht afwasmiddel in warm water en een zachte spons of doek.

Voordat u om onderhoud belt



WAARSCHUWING

Nooit de buitenkast van de oven verwijderen om een elektrische schok te voorkomen die ernstig letsel of overlijden kan veroorzaken. Alleen een bevoegde Amana-servicemonteur mag de buitenkast verwijderen.

Probleem	Mogelijke oorzaak
Oven werkt niet.	Bevestig dat de stekker van de oven op een speciaal circuit is aangesloten. Bevestig dat de oven op een geaard en gepolariseerd circuit is aangesloten. (Neem contact op met een electricien om dit te bevestigen) Controleer de zekering of stroomonderbreker. Controleer of de deur stevig dicht is.
Als de oven geen invoer accepteert wanneer er op een toets wordt gedrukt:	Overtuig u ervan dat de oven aan is. Open en sluit de ovendeur. Druk nogmaals op de toets.
Indien de oven defect is of het volgende weergeeft: E20 E30	De ovenbediening is uitgerust met een zelfdiagnosesysteem. Het zelfdiagnosesysteem waarschuwt u als er een fout of probleem is. Wanneer de elektronische bediening een probleem aangeeft, volgt u de onderstaande stappen. <ol style="list-style-type: none"> 1. Maak een aantekening van het weergegeven nummer. 2. Haal de stekker van de oven uit het stopcontact, wacht 1 minuut en steek de stekker weer in het stopcontact. <ul style="list-style-type: none"> • Door het loskoppelen van de elektrische voorziening kan de servicecode worden geëlimineerd. Als de storing aanhoudt, neem dan contact op met een erkende BHS-servicemonteur of bel BHS op nr. 1-866-426-2621 in de VS of Canada, of op nr +31 (0)40 2421425 buiten de VS of Canada.
Indien de oven E 10 in de display weergeeft:	Er is gepoogd de oven te programmeren voor meer tijd dan is toegestaan. <ol style="list-style-type: none"> 1. Druk op de STOP/RESET-toets. NB: De maximale bereidingstijd is 60 minuten, behalve wanneer met vol vermogen (100%) wordt gewerkt. In het geval van vol vermogen (100%) is de maximale bereidingstijd 20 minuten.
De oven werkt, maar verwarmt het voedsel niet.	Plaats een beker water in de oven. Laat de oven een minuut op volle kracht (100%) werken. Als de temperatuur niet omhoog gaat, werkt de oven niet naar behoren. Neem contact op met een erkende BHS-servicemonteur of bel BHS op nr. 1-866-426-2621 in de VS of Canada of op nr. +31 (0)40 2421425 buiten de VS of Canada.
Laag vermogen (alleen modellen met draaiknop)	Controleer de instelling van het vermogensniveau. De draaiknop moet op HIGH (hoog) zijn ingesteld.

Menu-master

Verdunplein 8, 5627 SZ, Eindhoven, Nederland, tel. +31 (0)40 2421425, info@bhs-professional.nl, www.bhs-professional.nl