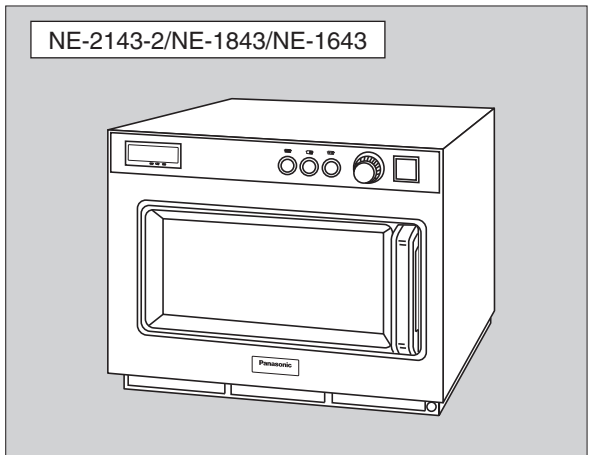
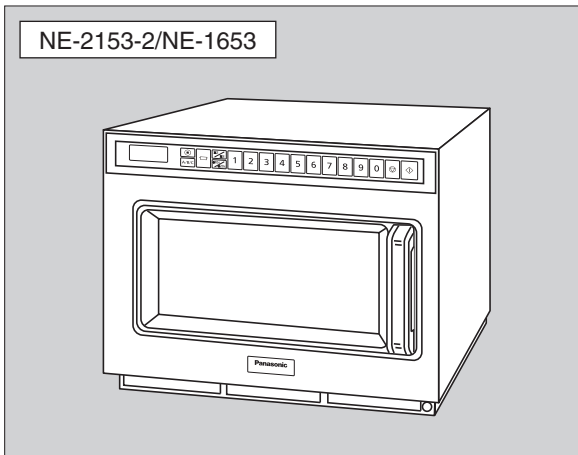


- Operating Instructions ..... Microwave Ovens..... For Commercial Use**  
(Original instructions)
- Bedienungsanleitung ..... Mikrowellengeräte ..... Für Gewerbliche Nutzung**  
(Übersetzung der ursprünglichen Anweisungen)
- Mode d'emploi ..... Fours à Micro-ondes... Pour Usage Professionnel**  
(Traduction des instructions d'origine)
- Gebruiksaanwijzing ..... Magnetronovens.... Voor Professioneel Gebruik**  
(Vertaling van de oorspronkelijke instructies)
- Manual de Instrucciones... Hornos Microondas ..... Para Uso Commercial**  
(Traducción de las instrucciones originales)
- Istruzioni..... Forni a Microonde ..... Per Uso Professionale**  
(Traduzione delle istruzioni originali)
- Bruksanvisning..... Mikrovågsugnar... För yrkesmässig användning**  
(Översättning av originalinstruktionerna)
- Brugsanvisning ..... Mikrobølgeovne ..... Til professionelt brug**  
(Oversættelse af originale instruktioner)
- Bruksanvisning..... Mikrobølgeovner... For profesjonell bruk/storkjøkken**  
(Oversettelse av de originale instruksjonene)
- Käyttöohjeet..... Mikroaaltouunit ..... Ammattikäyttöön**  
(Alkuperäisten ohjeiden käännös)

## NE-2153-2/NE-1653 NE-2143-2/NE-1843/NE-1643



Please read these instructions completely before operating this oven and keep for future reference.  
Bitte lesen Sie diese Anweisungen sorgfältig durch, bevor Sie diesen Herd bedienen und bewahren Sie sie zum Nachschlagen auf.  
Veuillez lire ces instructions dans leur intégralité avant d'utiliser le four et conservez-les pour future référence.  
Lees deze handleiding eerst volledig door voordat u de oven in gebruik neemt en bewaar deze goed.  
Lea las instrucciones detenidamente antes de empezar a usar el horno y conserve este manual para futuras consultas.  
Leggere a fondo queste istruzioni prima di utilizzare il forno e conservarle per riferimento futuro.  
Läs noggrant igenom denna bruksanvisning i sin helhet innan du använder denna ugn och behåll den som en framtida referens.  
Læs disse instruktioner omhyggeligt, før du betjener denne ovn, og gem instruktionerne til fremtidig brug.  
Les nøye igjennom disse bruksanvisningen før du tar i bruk ovnen, og ta vare på den for fremtidig referanse.  
Lue nämä ohjeet kokonaan ennen uunin käyttöä ja säilytä ne myöhempää tarvetta varten.

# Innehåll

Viktiga säkerhetsinstruktioner . . . . .	171
Skötsel av din mikrovågsugn. . . . .	177
Före användning . . . . .	179
Översiktsbild (NE-2143-2/NE-1843/NE-1643). . . . .	180
Användning (NE-2143-2/NE-1843/NE-1643) . . . . .	181
Översiktsbild (NE-2153-2/NE-1653) . . . . .	182
Användning (NE-2153-2/NE-1653) . . . . .	183
A. Manuell 1-steps tillagning . . . . .	183
B. Manuell 2- till 5-steps tillagning . . . . .	184
C. Programmering av minnesknappar för 1-steps tillagning . . . . .	185
D. Programmering av minnesknappar för 2- till 5-steps tillagning . . . . .	186
E. Tillagning med minnesknappar. . . . .	186
F. Programmering av knappen för dubbel/tredubbel mängd . . . . .	187
G. Tillagning med minnesknappen för dubbel/tredubbel mängd. . . . .	188
H. +10s/+20s knapp tillagning. . . . .	188
I. Avläsning av räkneverk. . . . .	189
J. Aktivering av programlås . . . . .	189
K. Avaktivering av programlås. . . . .	189
L. Läsa programlista . . . . .	190
M. Val av alternativ för pipsignal . . . . .	191
N. Programmering av luftfilter . . . . .	192
O. Ugnslampa . . . . .	193
Före tillagning . . . . .	195
Tillagningsinstruktioner — Uppvärmning och upptining tidsdiagram — . . . . .	196
Förklaring av den automatiska felsökningens felkoder . . . . .	197
Installationsinstruktioner vid stapling. . . . .	197
Tekniska specifikationer . . . . .	288

Denna produkt uppfyller den europeiska standarden EN 55011 för EMC-störningar (EMC = Elektromagnetisk kompatibilitet). Enligt denna standard är denna produkt en apparat i grupp 2, klass B och uppfyller kraven för detta. Grupp 2 betyder att radiofrekvent energi produceras i form av elektromagnetiska vågor, för uppvärmning av mat. Klass B betyder att produkten ifråga kan användas i det normala hushållet.

Tillverkad av: Panasonic Corporation, 1006 Oaza Kadoma,  
Kadoma City, Osaka, Japan

Importör: Panasonic Marketing Europe GmbH  
Panasonic Testing Centre,  
Winsbergring 15, 22525 Hamburg,  
Tyskland

Ljudtrycksnivån är lägre än 70 dB  
(A-viktad).

# Viktiga säkerhetsinstruktioner

## INSTALLATION

### BORTTAGNING AV SKYDDSFILM

Ugnen har en skyddsfilm som skydd mot repor under transporten. Ta bort skyddsfilmen innan du installerar eller använder ugnen.

### KLISTRA PÅ VARNINGSMÄRKE.

Om ett varningsmärke medföljde ugnen, fäst det ovanpå apparaten före användning.

### JORDNING

**VIKTIGT:** DENNA APPARAT MÅSTE AV SÄKERHETSSKÄL JORDAS ORDENTLIGT.

När ett uttag inte är jordat är det kundens personliga ansvar och skyldighet att byta det mot ett uttag som är ordentligt jordat.

### VARNING FÖR SPÄNNING OCH STRÖM

Den spänning som används måste vara samma som den som anges på mikrovågsugnen. Det är farligt att använda en högre spänning än den som anges då det kan resultera i brand eller andra skador.

### PLACERING AV UGNEN

Placera ugnen på en yta som är jämn och stabil. Placera inte ugnen på en varm eller fuktig plats, t.ex. i närheten av en gas- eller elspis. Använd inte ugnen när rumstemperaturen är högre än 40°C och/eller luftfuktigheten är mer än 85%. Det är viktigt att luften kan flöda fritt runt ugnen.

Det kan hända att en viss störning av signaler från svaga sändare uppstår om ugnen står för nära en radio eller TV-apparat.

För en säker och effektiv användning måste ugnen ha tillräckligt med luftflöde till luftventilerna d.v.s. ett fritt utrymme på 5 cm vid sidorna och baksidan, 20 cm på ovansidan.

Installera inte apparater högre än 1,6 m eller lägre än 0,8 m.

Ugnen måste placeras så att det är lätt att komma åt kontrollpanelen och luckan samt även för att koppla bort strömmen eller slå av huvudströmbrytaren.

# Viktiga säkerhetsinstruktioner

## VARNING

1. För att minska risken för brännskador, elektriska stötar, brand, personskador eller för hög mikrovågsenergi:  
Läs alla instruktioner innan ugnen används.
2. Om luckan eller lucktätningarna är skadade får ugnen inte användas förrän den har reparerats av en behörig person.
3. Skaka nappflaskor och rör om barnmat extra noga efter uppvärmningen. Kontrollera temperaturen så att barnet inte bränner sig på maten.
4. Vätskor och mat får inte värmas i kärl med tättslutande lock eftersom de kan explodera.
5. Om du värmer drycker i mikrovågsugnen kan de koka över plötsligt även sedan ugnen är avstängd. Var därför försiktig när du hanterar kärlet.
6. Det är farligt för annan än behörig person att utföra service eller reparationer som involverar att ta bort ett skydd mot mikrovågor.

# Viktiga säkerhetsinstruktioner

## FÖRSIKTIGHETSÅTGÄRDER

1. För att bevara den höga kvaliteten i magnetronrören och andra komponenter, får ugnen aldrig startas när den är tom.
2. Det finns farlig högspänning innanför höljet. Överlåt alla reparationer och justeringar till kvalificerad servicepersonal.
3. För säker och effektiv användning skall ugnen ha fritt luftflöde för maximal kyleffekt. Håll ventilationsöppningarna rena under tillagning.
4. Torka inte kläder i ugnen då det finns en risk att de fattar eld om de värms upp för mycket.
5. Använd denna ugn endast för avsett ändamål enligt beskrivningarna i denna anvisning.
6. Använd inte ugnen om den inte fungerar korrekt, eller om den har skadats eller fallit ner.
7. Får inte användas utomhus.
8. Sänk inte ner sladden eller kontakten i vatten.
9. Håll sladden borta från varma ytor.
10. Låt inte sladden hänga över bords- eller bänkkanten.
11. För att minska risken för brand inuti ugnen:
  - a) Koka inte mat för länge. Håll ugnen under noga uppsikt om papper, plast eller annat brännbart material har placerats inuti ugnen för att underlätta tillagningen.
  - b) Ta bort påsförslutare med metalltråd från påsen innan den placeras i ugnen.
  - c) Om material inuti ugnen skulle fatta eld, håll ugnsluckan stängd, slå av väggkontakten eller huvudströmbrytaren.

## Viktiga säkerhetsinstruktioner

12. Förvara inte brännbart material nära, ovanpå eller inuti ugnen. Det kan skapa risk för brand.
13. Använd INTE denna ugn för att värma upp kemikalier eller andra produkter som inte är mat. Rengör INTE denna ugn med en produkt vars etikett anger att den innehåller frätande kemikalier. Uppvärmning av frätande kemikalier i denna ugn kan orsaka att mikrovågor läcker ut.
14. Använd inte ugnen för konservering eller uppvärmning av tillslutna burkar. Tryck kommer att byggas upp och burken kan explodera. Dessutom kan inte ugnen hålla maten vid rätt konserveringstemperatur. Felaktigt konserverad mat kan fördärvas och vara farlig att förtära.
15. Försök inte att fritera i ugnen.
16. Potatis, äpplen, äggulor, hela grönsaker och korvar är exempel på mat med icke poröst skinn. På sådan mat måste skinnet hålas med en gaffel före tillagning för att förhindra att de spricker.
17. ANVÄND INTE EN VANLIG KÖTTERMOMETER I UGNEN. För att kontrollera invändig temperatur i stekar och fjäderfä, använd en MIKROVÅGSTERMOMETER. Alternativt kan en vanlig kötttermometer användas efter det att maten tagits ut från ugnen. Om den inte är tillräckligt kokt, sätt tillbaka köttet eller fjäderfät i ugnen och koka ytterligare några minuter på rekommenderad styrka. Det är viktigt att se till att kött och fjäderfä är ordentligt genomstekt.
18. Var mycket försiktig när du poppar popcorn i ugnen. Tillaga i minsta rekommenderade tid. Följ anvisningarna för din ugn beträffande lämplig effektinställning. Lämna ALDRIG ugnen utan uppsikt när du poppar popcorn.

## Viktiga säkerhetsinstruktioner

19. Vid återuppvärmning av vällingflaskor, ta alltid bort locket och nappen. Vätskan överst i flaskan kommer att bli mycket varmare än den i botten, så skaka noga innan du kontrollerar temperaturen. Locket måste även tas bort från barnmatsburkar, och innehållet blandas väl innan temperaturen kontrolleras.
20. Ugnsluckans tätning och området runt omkring den ska rengöras med en fuktig trasa.
21. Om du ser rök, slå av eller dra ur sladden och håll luckan stängd för att kväva eventuella flammor.
22. Om den medföljande sladden skadas måste den bytas ut av tillverkaren, serviceombud eller liknande behörig person för att undvika fara.
23. Kontrollera att kokkärlen är lämpliga för användning i en mikrovågsugn innan du använder dem.
24. Vid uppvärmning av vätskor, t.ex. soppa, sås och drycker, kan vätskan nå kokpunkten utan att det syns genom att vätskan bubblar. Därefter kan vätskan koka över plötsligt. Du kan undvika detta med följande åtgärder:
  - a) Använd inte kärl med raka sidor och liten öppning.
  - b) Värm inte vätskan för länge.
  - c) Rör om vätskan innan du placerar den i ugnen och en gång till när halva uppvärmningstiden har gått.
  - d) Låt vätskan stå en stund i ugnen efter uppvärmningen och rör om den igen innan du tar ut kärlet försiktigt.
25. Håll uppsikt på ugnen när du värmer upp mat i kärl av plast eller papper då det finns risk för antändning.
26. Ägg i skal och hela hårdkokta ägg får inte värmas i ugnen då de kan explodera, även efter det att uppvärmningen har avslutats.

## Viktiga säkerhetsinstruktioner

27. Denna produkt får användas av barn som är 8 år eller äldre och personer med nedsatt fysisk, sensorisk eller mental kapacitet eller personer med otillräcklig erfarenhet och kunskap förutsatt att de övervakas eller har instruerats beträffande användningen av produkten på ett säkert sätt av en person som ansvarar för deras säkerhet och att dessa personer förstår vilka faror som finns. Barn får inte leka med produkten. Rengöring och underhåll får inte utföras av barn utan uppsikt.
28. Rengör inte apparaten med en vattenstråle.
29. Det finns risk för fara på grund av elektromagnetiska fält och personer med pacemaker rekommenderas att hålla sig borta från områden med elektromagnetiska fält. I dessa fall, var uppmärksam på instruktionerna från tillverkaren.
30. Om denna produkt inte kommer att användas, förvara inga saker inuti den. Det kan leda till fara för omgivningen om strömbrytaren slås på av misstag.
31. Återanvänd inte pappersprodukter eftersom de kan innehålla föroreningar som kan orsaka gnistor och/eller brand när de används, om det inte på förpackningen anges att de tillverkats speciellt för användning i mikrovåg.
32. Apparaten måste kopplas bort från strömkällan under service och utbyte av delar. Efter det att kontakten tagit bort, ska kontakten förbli inom synhåll för servicepersonal för att tillse att anslutning inte sker av misstag.
33. Ugnen måste rengöras regelbundet och eventuella matrester avlägsnas.
34. Använd inte redskap av metall, redskap av keramik pläterade med guld eller silver, eller någon behållare som innehåll metall.



## Skötsel av din mikrovågsugn

Om inte ugnen hålls ren kan dess yta försämrats, vilket kan påverka apparatens livslängd avsevärt och resultera i att farliga situationer uppstår.

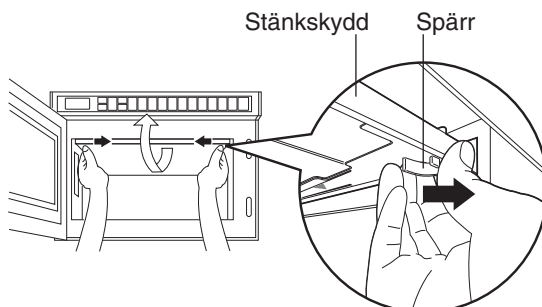
1. Koppla ur kontakten från uttaget före rengöringen.
2. Håll insidan av ugnen [och mittenhyllan (endast NE-2143-2, NE-2153-2)] ren. Om matrester och vätskor fastnar på ugnens väggar eller mellan ugnsluckans tätningslist och tätningssyrtorna, absorberar de mikrovågorna och kan orsaka gnistbildningar eller gnistor. Torka upp allt spill med en fuktad trasa. Använd köksrengöringsmedel om ugnen är mycket smutsig. Använd inte kraftiga rengöringsmedel eller slipande medel.
3. Gör rent utsidan av ugnen med ett mildt rengöringsmedel och torka med en mjuk trasa. Se till att vatten inte kommer in i ventilationsöppningarna på baksidan eller kontrollpanelen då det kan skada ugnen.
4. Gör rent fönstret i luckan med ett mycket mildt rengöringsmedel och vatten. Använd endast en mjuk trasa. Använd aldrig fönsterrengöringsmedel. Luckans framsida kan repas av kraftiga rengöringsmedel eller pulver.

### RENGÖRING AV STÄNKSKYDD

1. Håll snäpplåsen på stänkskyddet med båda händerna och dra dem inåt och neråt. Ta ut stänkskyddet.
2. Rengör stänkskyddet i tvålatten eller rengöringsmedel för mat.
3. Se till att sätta tillbaka skyddet innan du använder ugnen.

### FÖRSIKTIGT

Stänkskyddet måste sitta fast ordentligt när du använder ugnen.

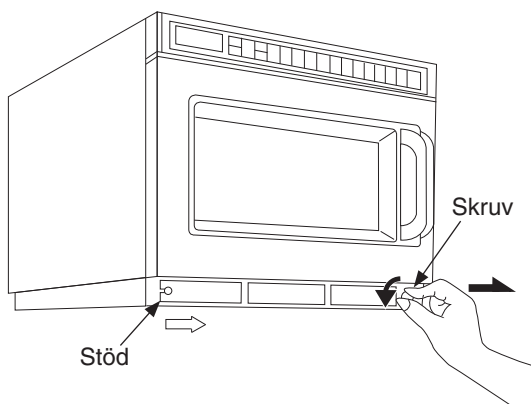


# Skötsel av din mikrovågsugn

## RENGÖRING AV LUFTFILTER

Rengör luftfiltret regelbundet enligt följande instruktioner. Ugnen kan få problem om luftfiltret täpps till(\*).

1. Ta ur luftfiltret längst ner på den främre kanten genom att vrida höger skruv åt vänster. Skjut sedan filtret åt höger och lyft bort det från stödet till vänster.
2. Tvätta filtret i varmt tvålwater.
3. Se till att sätta tillbaka luftfiltret innan du använder ugnen.  
(\* ) Om luftfiltret blir igentäppt med damm eller smuts kan det hända att ugnen blir överhettad.



# Före användning

## KÄRL

1. Innan du använder ugnen se alltid till att kärlen som används är lämpliga. ANVÄND INTE förseglade behållare då de kan explodera. Observera! Kontrollera alltid tillverkarens anvisningar då vissa tillverkare producerar mat i behållare som inte kräver att hål görs.
2. Lämna INTE apparaten utan uppsikt om papper, plast eller andra brännbara behållare används. Använd inte återvunna pappersprodukter eftersom de kan innehålla föroreningar som kan orsaka gnistor och/eller brand när de används, om inte det på förpackningen anges att de tillverkats speciellt för användning i MIKROVÅGSUGN.
3. Värmetåliga redskap gjorda av glas så som Pyroceram och Pyrex passar bäst för användning i mikrovågsugn.
4. Om "gnistbildningar" skulle uppstå, kontrollera noga om redskapet innehåller metall.
5. Du kan använda vanliga glas, tallrikar, plast och pappersredskap när du lagar mat som kräver en låg temperatur. Använd denna typ av redskap vid matlagning i hög temperatur kan orsaka sprickor eller deformationer.
6. Du kan laga ångkokade grönsaker i speciella "genomskinliga" filmer, så som plastfolie eller vaxat papper. Laga inte mat i plastpåsar.

### FÖRSIKTIGT

Använd inte METALLREDSKAP i denna ugn.

## UPPTNING AV FRUSEN MAT

1. Om du försöker att tina frusen mat helt i mikrovågsugn, kan det hända att upptiningen sker ojämnt på grund av skillnad i tjocklek och form på maten. Dropp kan även uppstå och ibland kan delar av mat bli genomkokta medan andra delar förblir frusna. Om du använder frusen mat bör du inte tina den 100%. 70% upptining i mikrovågsugn är optimalt och bra för nästa tillagningssteg.
2. För att tina jämnt, vänd eller omplacera maten under upptiningen.
3. För att tina fett kött, värm det i mikrovågsugnen en kort tid och lämna det i rumstemperatur, eller värm det under upprepade tillfällen till dess att det är upptinat.
4. När du tinar en hel kyckling eller annan frusen mat som har ojämn form, linda ben eller andra tunna delar med aluminiumfolie. Annars kommer dessa delar tina snabbare och i vissa fall kokas innan andra delar har tinats ordentligt. För stora bitar kött, linda sidorna med aluminiumfolie så att de blir jämnt tinade endast med vertikala mikrovågor.
5. Is bör tas bort under upptining.

## ANDRA NYTTIGA INSTRUKTIONER

### FÖR BÄSTA RESULTAT

1. Vid bestämning av tid för viss mat, beräkna alltid kortaste tiden och kontrollera med jämna mellanrum under tillagningen för att se hur det går. Mikrovågsugnen tillagar så snabbt, därför är det lätt att maten tillagas för länge.
2. Var försiktig med tillagningstiden för små mängder mat eller mat som inte innehåller så mycket vatten. Den kan brännas om de tillagas för länge.
3. Använd inte ugnen för att torka kökshanddukar eller disktrasor. De kan brännas om de värms för länge.
4. Försök inte att koka ägg i ugnen.
5. När du tillagar ett ägg se till att göra ett hål i ägget innan du placerar det i ugnen för att förhindra att ägget spricker.

### HUR MAN FÅR EN BRUN YTA

Normalt sett får inte mat en brun yta när de tillagas i en mikrovågsugn. Detta är en av utrustningens egenskaper. För att ge kyckling en brun yta, borsta sås på ytan innan eller under tillagning. Du kan även bryna kött i en vanlig stekpanna innan du tillagar det i ugnen. En crisppanna för mikrovågsugnar kan ge samma resultat.

### FÖR JÄMN TILLAGNING

Öppna luckan och vänd maten ett halvt varv eller vänd maten under tillagning. Detta hjälper till att få en jämnare tillagning. När du tillagar kyckling tillagas benen snabbare än andra delar. Linda benen med aluminiumfolie under tillagning för att reflektera mikrovågsenergin för att skapa en jämn tillagning.

## ANVÄNDNING AV HYLLA (endast NE-2143-2/2153-2)

Vid uppvärmning av ett föremål placera alltid behållaren i mitten på nedre hyllan.

Om du i huvudsak använder ugnen för att värma upp ett kärl i taget, ta bort hyllan och placera kärlet på botten av ugnen.

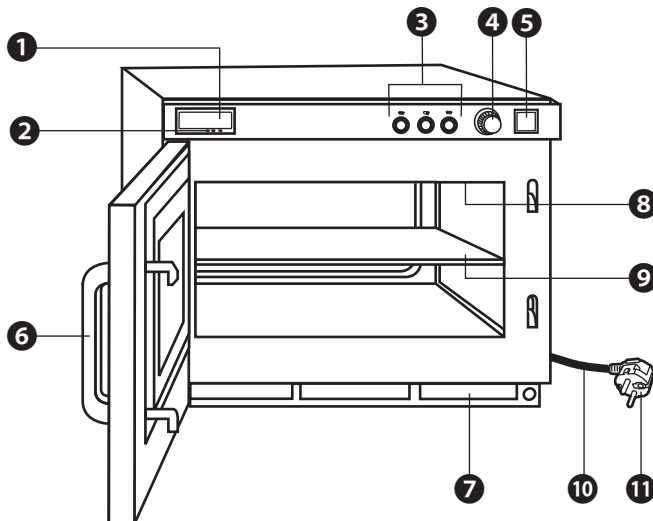
Om du vill värma upp mat i två kärl, placera båda på botten av ugnen om det får rum bredvid varandra. Ställ annars ett kärl på botten av ugnen och det andra på hyllan.

Om du vill värma upp mat i flera kärl, fördela dem jämnt mellan botten av ugnen och hyllan.

Lämna lite plats mellan kärnen. Ställ inte in för mycket mat i ugnen samtidigt.

Om det mittersta hyllplanet inte används, skall det tas ut ur ugnen, det får inte placeras på det nedersta hyllplanet på ugnen.

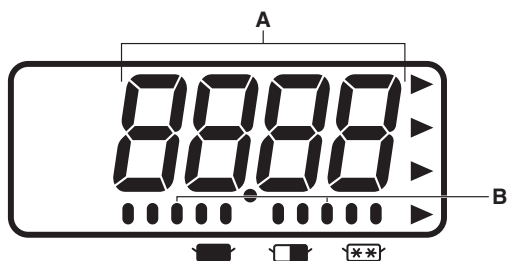
# Översiktsbild (NE-2143-2/NE-1843/NE-1643)



- ❶ Display (se nedan)
- ❷ Effektnivådisplay
- ❸ Effektväljarknappar
- ❹ Tidsratt
- ❺ Startknapp
- ❻ Ugnsluckans handtag

- ❼ Luftfilter
- ❽ Stänkskydd (upp på insidan)
- ❾ Hylla (endast NE-2143-2)
- ❿ Nätsladd
- ⓫ Kontakt

Varningsdekalen sitter på utsidan.



A — Tillagningstid (minuter, sekunder)

B — Effektnivåindikator

■ : HÖG

▬ : MEDIUM

▮ : UPPTINING

# Användning (NE-2143-2/NE-1843/NE-1643)

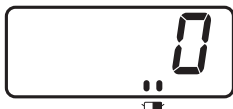
## Exempel: För att tillaga mat på MEDIUM effekt i 4 minuter



1. Se till att ugnen är ansluten till ett ordentligt jordat uttag.



2. Öppna luckan.  
Ugnslampan tänds. "0" visas på displayen och effektnivåindikatorn visar ■.
3. Placera maten i en lämplig behållare, placera den i mitten av ugnen och stäng luckan ordentligt.  
Ugnslampan släcks.  
**Observera:** Medan "0" visas kan ugnen användas. 1 minut efter det att luckan stängts försvinner "0".



4. Tryck in önskad effektknapp, för annat än ■ (HÖG).  
Vald effektnivåindikator kommer att visas under displayen.  
[Exempel]: Tryck in effektknappen en gång för □ (MEDIUM).



5. Ange önskad tillagningstid.  
Kontrollera att tillagningstiden visas.  
**Observera:** Maximal tid som kan anges för ■ är 25 minuter och 30 minuter för □ eller □□.  
[Exempel]: Ange tillagningstiden till 4 minuter.



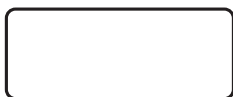
6. Tryck in startknappen.  
A. Ugnslampan tänds.  
B. Tillagning startar.  
C. Effektnivåindikatorn börjar blinka.  
D. Tillagningstiden som visas på displayen kommer att räkna ner.



7. När tiden har gått ut hörs en pipsignal och all uppvärmning avslutas.  
Ugnslampan släcks. "0000" kommer att blinka till dess att luckan öppnas. 1 minut senare kommer fläkten att stanna.



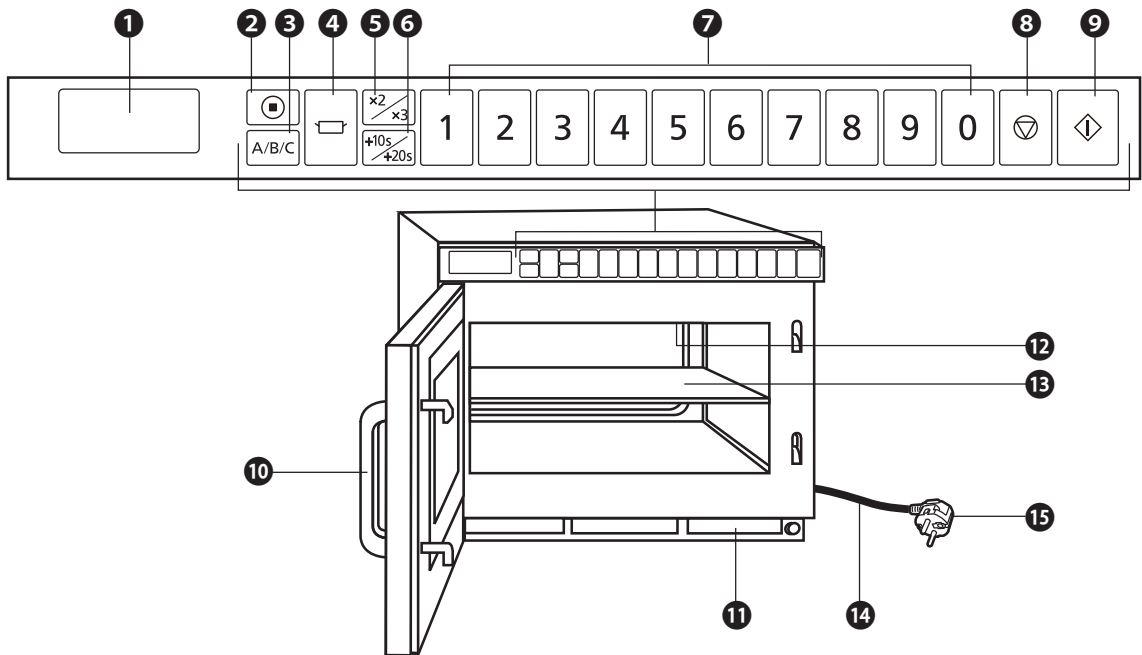
8. Öppna luckan och ta ut maten.  
Ugnslampan tänds. Displayen kommer att visa "0" och effektnivåindikatorn ■ kommer att visas.



9. Stäng luckan.  
Ugnslampan slocknar och 1 minut senare blir displayen tom.

- När du trycker på startknappen med luckan öppen kommer "0" alltid att visas på displayen.
- Även efter det att du ställt in tillagningstiden kan du ändra effektnivån.
- Om du vill ändra tillagningstiden under tillagning, justera bara timern till önskade minuter och sekunder.

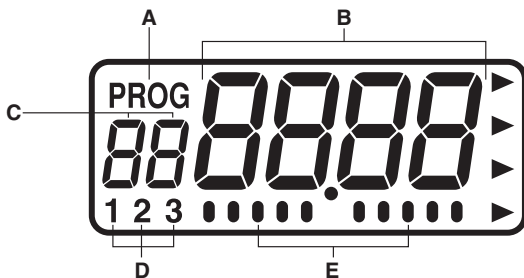
# Översiktsbild (NE-2153-2/NE-1653)



- ① Display (se nedan)
- ② Programmeringsknapp
- ③ Växlingsknapp för A/B/C
- ④ Effektväljare
- ⑤ Knapp för dubbel/tredubbel mängd
- ⑥ +10s/+20s knapp
- ⑦ • Nummer/Minnesknappar
- Tidsinmatning

- ⑧ Stopp/återställningsknapp
- ⑨ Startknapp
- ⑩ Luckhandtag
- ⑪ Luftfilter
- ⑫ Stängskydd (upp på insidan)
- ⑬ Hylla (endast NE-2153-2)
- ⑭ Nätsladd
- ⑮ Kontakt

Varningsdekalen sitter på utsidan.



- A—Programmeringsindikator
- B—Tillagningstid  
("minuter, sekunder" eller "timmar, minuter")
- C—• Minnesknapparnas sifferindikator
- Tillagningssteg indikator
- D—Inställning av ljudmönster
- E—• Hämta programmerad tillagning:  
Stegnummer indikator
- Programmerad tillagning pågår:  
Driftindikator
- Inställning pipsignal: Skalindikator

## Denna ugn är förinställd i fabriken för följande:

1. Manuell drift
2. Sifferknapparna är förinställda för HÖG effekt vid indikerade tillagningstider för 1-stegs tillagning.
 

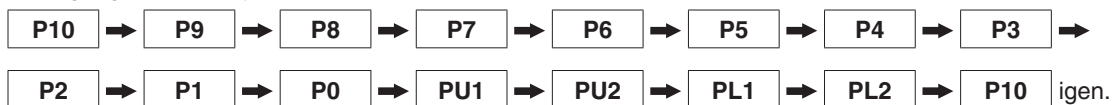
A1=10 s	A2=20 s	A3=30 s	A4=40 s	A5=50 s
A6=1 min	A7=1 min 15 s	A8=1 min 30 s	A9=1 min 45 s	A0=2 min
3. Ej Programlås
4. Dubbel mängd=1,6 gånger      Tredubbel mängd=2,2 gånger
5. Räkneverket på "0" för alla knappar.
6. Ugnslampor      När luckan är öppen = PÅ      Blinkar vid slutet av tillagningscykeln = AV  
 Minskar ljusstyrkan under tillagning = AV
7. Förinställd tid för filterrengöring är satt till "500".

Om du vill ändra dessa tider konsultera bruksanvisningen för hur man programmerar dem.

# Användning (NE-2153-2/NE-1653)

## EFFEKTNIVÅVÄLJARKNAPP

Varje gång knappen trycks in kommer effektnivån att växla som visas nedan.



HÖG	P10: 1600 W* (NE-1653) 2100 W* (NE-2153)	LÅG	P3: 30% P2: 25%
MEDIUM HÖG	P9: 90% P8: 80% P7: 70% P6: 60%	UPPTINING	P1: 340 W
		AV	P0: 0%
MEDIUM	P5: 50% P4: 40%	VÄRME UPPIFRÅN NER	PU1: 50% PU2: 25%
		VÄRME NERIFRÅN UPP	PL1: 50% PL2: 25%

\*IEC-testförfarande

## A. Manuell 1-steps tillagning



1. Se till att ugnen är ansluten till ett ordentligt jordat uttag.



2. Öppna luckan.  
Ugnslampan tänds. "0" kommer att visas på displayen.
3. Placera maten i en lämplig behållare, placera den i mitten av ugnen och stäng luckan ordentligt.  
Ugnslampan släcks.  
**Observera:** Medan "0" visas kan ugnen användas. 1 minut efter det att luckan stängts försvinner "0".



4. Välj önskad effektnivå genom att trycka in effektnivåväljarknapparna.  
Vald effektnivå kommer att visas på displayen och indikatorn för 1-steps tillagning "1" kommer att börja blinka.  
[Exempel]: Tryck på effektnivåväljarknappen en gång för HÖG effekt.  
**Observera:** Varje gång effektnivåväljarknappen trycks in kommer effektnivån att ändras enligt schemat ovan (val av effektnivå).



5. Ange önskad tillagningstid genom att trycka in önskade sifferknappar.  
**Observera:** Maximal tid som kan anges för "UPPTINING" och "P0" är 30 minuter och 15 minuter för alla andra.  
[Exempel]: Tryck på sifferknapparna "2", "0" och "0" under 2 minuter.



6. Tryck på startknappen.
  - A. Ugnslampan tänds.
  - B. Tillagning startar.
  - C. Under drift kommer indikatorn att visas från vänster.
  - D. Tillagningstiden som visas på displayen kommer att räkna ner.



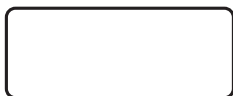
7. När hela tiden har gått, vid slutet av cykeln hörs en pipsignal och all uppvärmning avslutas. Ugnslampan släcks. Displayen kommer att blinka "0000" till dess att luckan öppnas. 1 minut senare kommer fläkten att stanna.

(Fortsättning på nästa sida.)

# Användning (NE-2153-2/NE-1653)



8. Öppna luckan och ta ut maten.  
Ugnslampan tänds. Displayen kommer att visa först vald tid och tillagningsstegnumret.



9. Stäng luckan.  
Ugnslampan slocknar och 1 minut senare blir displayen tom.

## SPECIELL ANMÄRKNING: För både 1- och 4-stegstillagning.

1. Under tillagning, kommer ett tryck på Stopp/återställningsknappen att stanna ugnen. Du kan starta om den igen genom att trycka på Startknappen eller en trycka en andra gång på Stopp/återställningsknappen.
2. Om det inte pågår tillagning kommer ett tryck på Stopp/återställningsknappen att avbryta valt program.

## REPETERINGSFUNKTION

1. Du kan repetera en manuellt inställd tillagningstid endast genom att trycka på Startknappen, om du använder ugnen igen inom 1 minut.
2. Efter 1 minut utan användning och med luckan stängd kommer repeteringsfunktionen att avbrytas.

## B. Manuell 2- till 5-steps tillagning



1. Följ steg 1-5 på sidan 183.
2. Välj önskad effektnivå för 2:a tillagningssteget genom att trycka in effektnivåväljarknappen önskat antal gånger.  
Effektnivå kommer att visas på displayen och indikatorn för 2:a tillagningssteget "2" kommer att börja blinka.  
[Exempel]: Tryck på effektnivåväljarknappen 8 gånger för LÅG effekt.



3. Ange önskad tillagningstid för 2:a steget genom att trycka in önskade sifferknappar.  
**Observera:** Maximal tid som kan anges för "UPPTINING" och "P0" är 30 minuter och 15 minuter för alla andra.  
Men, TOTAL TID kan anges upp till 25 minuter för kontinuerlig tillagning (1 till 5 stegs tillagning) förutom "DEFROST" och "P0".  
[Exempel]: Tryck på sifferknapparna "1", "0" och "0" för 1 minut.



4. Tryck på startknappen.
  - A. Total tid för båda stegen kommer att visas.
  - B. Ugnslampan tänds.
  - C. Under drift kommer indikatorn att visas från vänster.
  - D. Tillagningstiden för 1:a steget kommer att räkna ner.



5. Efter det att 1:a steget av tillagning har gjorts kommer en enkel pipsignal att höras och tillagningsindikator "2" för 2:a steget börjar blinka och tillagningstiden fortsätter att räkna ner.



6. När hela tiden har gått ut, vid slutet av cykeln hörs en pipsignal. All tillagning stannar. Ugnslampan släcks. Tidsvisningen kommer att blinka "0000" till dess att luckan öppnas. 1 minut senare kommer fläkten att stanna.

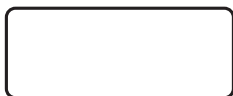
(Fortsättning på nästa sida.)



# Användning (NE-2153-2/NE-1653)



- Öppna luckan och ta ut maten.  
Ugnslampan tänds. Displayen kommer att visa först vald tid och tillagningsstegnumret.



- Stäng luckan.  
Ugnslampan slocknar och 1 minut senare blir displayen tom.

**Observera:** För tillagningscykeln i 3:e eller senare steg, välj effektnivå igen efter steg 3 på sidan 184 och ange en tillagningstid.

Se speciell anmärkning för "Manuell 1-steps tillagning" på sidan 184.

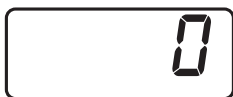
## C. Programmering av minnesknappar för 1-steps tillagning

Ugnen kan inte programmeras förrän programlåset har tagits bort.

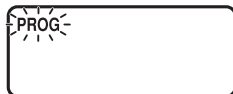
(Se sidan 189, Aktivering av programlås.)



- Se till att ugnen är ansluten till ett ordentligt jordat uttag.



- Öppna luckan och låt den vara öppen.



- Tryck på programmeringsknappen.  
"PROG" kommer att börja blinka på displayen.



- Tryck på minnesknappen du önskar programmera.  
Knappnumret och tidigare programmerad information kommer att visas på displayen.  
[Exempel]: Tryck på minnesknappen "5".



- Välj önskad effektnivå genom att trycka in effektnivåväljarknapparna.  
Vald effektnivå kommer att visas i fönstret och indikatorn för 1-steps tillagning "1" kommer att börja blinka.  
[Exempel]: Tryck på effektnivåväljarknappen 10 gånger för UPPTINING effekt.



- Ange önskad tillagningstid genom att trycka in önskade sifferknapp.  
**Observera:** Maximal tid som kan anges för "UPPTINING" och "P0" är 30 minuter och 15 minuter för alla andra.  
[Exempel]: Tryck på sifferknapparna "1", "0" och "0" för 1 minut.



- Tryck på programmeringsknappen igen.  
"PROG" och indikator "1" för 1-steps tillagning kommer att sluta blinka. Det betyder att du har avslutat programmeringen av vald minnesknapp för 1-steps tillagning.



- 3 sekunder efter det att programmeringen är avslutad kommer "0" att visas.
- Programmera återstående minnesknappar som önskas genom att upprepa steg 3-7 ovan.

**Observera:**

- När "PROG" blinkar kan programmet avbrytas och/eller ett tryck på stopp-/återställningsknapp raderar programmerat nummer på Nummer-/Minnesknapp.
- När du vill programmera B- eller C-sidan, tryck på växlingsknappen för A/B/C innan du trycker in programnummerknappen.

# Användning (NE-2153-2/NE-1653)

## D. Programmering av minnesknappar för 2- till 5-steps tillagning



1. Utför stegen 1-6 ovan.



2. Välj effektnivå för 2:a steget genom att trycka på effektnivåväljarknappen. Vald effektnivå kommer att visas i fönstret och indikatorn för 1-steps tillagning "2" kommer att börja blinka.  
[Exempel]: Tryck på effektnivåväljarknappen en gång för HÖG effekt.



3. Ange önskad tillagningstid genom att trycka in önskade sifferknappar.  
**Observera:** Maximal tid som kan anges för "UPPTINING" och "P0" är 30 minuter och 15 minuter för alla andra.  
Men, TOTAL TID kan anges upp till 25 minuter och 15 minuter för kontinuerlig tillagning (1- till 5-steps tillagning) förutom "DEFROST" och "P0".

[Exempel]: Tryck på sifferknapparna "2", "0" och "0" för 2 minuter.



4. Tryck på programknappen och "PROG" och indikator "2" för 2:a stegets tillagning kommer att sluta blinka. Total tid för båda stegen kommer att visas. Det betyder att du har avslutat programmeringen av önskad minnesknapp för 2:a stegets tillagning.



5. 3 sekunder efter det att programmeringen är avslutad kommer "0" att visas.
6. Programmera återstående knappar som du önskar genom att upprepa stegen ovan.

**Observera:**

- När du vill programmera B eller C sidan, tryck på växlingsknappen för A/B/C innan du trycker in programnummerknappen.
- Upprepa ovan nämnda förfarande för att ange Tillagning för det 3:e steget och senare steg.

## E. Tillagning med minnesknappar



1. Se till att ugnen är ansluten till ett ordentligt jordat uttag.



2. Öppna luckan.  
Ugnslampan tänds. "0" kommer att visas på displayen.  
**Observera:** Medan "0" visas kan ugnen användas. 1 minut efter det att luckan stängts försvinner "0".
3. Placera maten i en lämplig behållare, placera den i mitten av ugnen och stäng luckan ordentligt.  
Ugnslampan släcks.



4. Tryck på önskad minnesknapp.  
A. Aktuell programmerad information kommer att indikeras.  
[Exempel]: Minnesknapp "5" (program nr. A-5)  
Tillagningsprogrammet (vid UPPTINING effekt under 1 minut, vid HÖG effekt för 2 minuter) som programmerades på sidorna 185–186 är anges.



5. Tryck på startknappen.  
A. Ugnslampan tänds.  
B. Under drift kommer indikatorn att visas från vänster.  
C. Tillagningstiden som visas på displayen kommer att räkna ner.

(Fortsättning på nästa sida.)

# Användning (NE-2153-2/NE-1653)



6. När hela tiden har gått, vid slutet av cykeln hörs en pipsignal. All tillagning stannar. Ugnslampan släcks. Tidsvisningen kommer att blinka "0000" till dess att luckan öppnas. 1 minut senare kommer fläkten att stanna.



7. Öppna luckan och ta ut maten.  
Ugnslampan tänds.
8. Stäng luckan.  
Ugnslampan slocknar och 1 minut senare blir displayen tom.

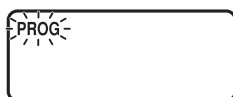
**Observera:** För att använda B eller C sidans program, tryck på växlingsknappen för A/B/C innan du trycker in programnummerknappen.

## F. Programmering av knappen för dubbel/tredubbel mängd

(Ugnsen kan inte programmeras förrän programlåset har tagits bort.)



1. Öppna luckan och låt den vara öppen.  
Ugnslampan kommer att tändas och "0" visas.



2. Tryck på programmeringsknappen.  
"PROG" kommer att blinka på displayen.



3. Tryck på minnesknappen för önskat program.  
Knappnumret och tidigare programmerad information kommer att visas på displayen.  
"PROG" kommer att börja blinka.



4. Tryck in knappen för dubbel/tredubbel mängd en gång.  
Tidigare valt förstöringsnummer kommer att visas på displayen.  
[Exempel]: 1,6 gånger är 16. (Dubbel mängd) 2,2 gånger är 22. (Tredubbel mängd)



5. Ange önskad förstoring genom att trycka in lämplig sifferknapp.  
[Exempel]: 1,5 gånger; Tryck in nummerknapparna "1" och "5".



6. Tryck på programmeringsknappen igen.  
"PROG" slutar att blinka. Det betyder att du har avslutat programmeringen av vald minnesknapp för lämplig dubbel mängd.



7. Efter 3 sekunder kommer "0" att visas.

**Observera:** Om du vill ändra lämplig tid för tredubbel tid, tryck in knappen för dubbel/tredubbel mängd två gånger som i steg 4 ovan. Förstoring har angetts. Varje förstoring måste programmeras separat för växling.

**Observera** Testa för korrekta tider när du ställer in programmet för att få korrekta temperaturer.

# Användning (NE-2153-2/NE-1653)

## G. Tillagning med minnesknappen för dubbel/tredubbel mängd

[Se till att enheten är korrekt programmerad. (Se sidan 187.)]

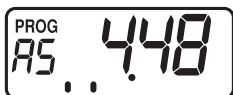


1. Följ stegen 1-3 i "E. Tillagning med minnesknappar".



2. Tryck in knappen för dubbel/tredubbel mängd en gång.

**Observera:** När du vill tredubbla mängden för tillagning, tryck in knappen för dubbel/tredubbel mängd två gånger.



3. Tryck på önskad minnesknapp.

[Exempel]: Minnesknapp 5 (Program nr A-5)



4. Tryck på startknappen.

A. Ugnslampan tänds.

B. Under drift kommer indikatorn att visas från vänster.

C. Tillagningstiden som visas på displayen kommer att räkna ner.

**Observera:** Om programlåset är aktiverat startas tillagningsprogrammet omedelbart, d.v.s., det finns inget behov av att trycka in Startknappen. (Se sidan 189.)



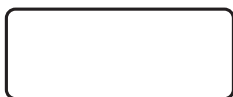
5. När hela tiden har gått, vid slutet av cykeln hörs en pipsignal. All tillagning stannar. Ugnslampan släcks. Tidsvisningen kommer att blinka "0000" till dess att luckan öppnas.



6. Öppna luckan och ta ut maten. Stäng luckan. 1 minut senare kommer displayen att bli tom.

**Observera:** För att använda B eller C sidans program, tryck på växlingsknappen för A/B/C innan du trycker in programnummerknappen.

## H. +10s/+20s knapp tillagning



1. Se till att ugnen är ansluten till ett ordentligt jordat uttag.



2. Öppna luckan.

Ugnslampan tänds. "0" kommer att visas på displayen.

**Observera:** Medan "0" visas kan ugnen användas. 1 minut efter det att luckan stängts försvinner "0".

3. Placera maten i en lämplig behållare, placera den i mitten av ugnen och stäng luckan ordentligt. Ugnslampan släcks.



4. Tryck in knappen +10s/+20s en gång.

A. Ugnslampan tänds.

B. Under drift kommer indikatorn att visas från vänster.

C. Tillagningen startar på HÖG effekt under 10 sekunder.

[Exempel]: Tryck in knappen +10s/+20s en gång för 10 sekunder.

Tryck in knappen +10s/+20s två gånger för 20 sekunder.



5. När hela tiden har gått ut, hörs en pipsignal vid slutet av cykeln. All tillagning stannar. Ugnslampan släcks. Tidsvisningen kommer att blinka "0000" till dess att luckan öppnas. 1 minut senare kommer fläkten att stanna.

(Fortsättning på nästa sida.)

# Användning (NE-2153-2/NE-1653)



- Öppna luckan och ta ut maten.  
Ugnslampan tänds.
- Stäng luckan.  
Ugnslampan slocknar och 1 minut senare blir displayen tom.

**Observera:** Under tillagning, vid ett tryck på Stopp/återställningsknappen eller om dörren öppnas kommer tillagningsprogrammet att avbrytas.

## I. Avläsning av räkneverk

### •För att visa alla tillagningstider som har använts

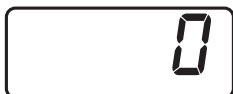


- Öppna luckan och låt den vara öppen.  
Ugnslampan tänds. "0" kommer att visas på displayen.



- Håll startknappen intryckt och tryck på sifferknapp "3".  
Alla tillagningstider som har använts kommer att visas.

### •För att visa ackumulerat antal gånger ugnen har använts



- Öppna luckan och låt den vara öppen.  
Ugnslampan tänds. "0" kommer att visas på displayen.



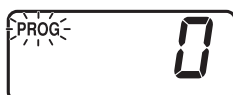
- Tryck på effektnivåväljarknappen medan du trycker in Startknappen.  
Antal cykler som ugnen har använts kommer att visas.

**Observera:** De sista två siffrorna för ackumulerat antal gånger ugnen har använts kapas, vilken visas i enheter om 100 när den använts mer än 100 gånger.

## J. Aktivering av programlås



- Se till att ugnen är ansluten till ett ordentligt jordat uttag.



- Öppna luckan och låt den vara öppen.  
Ugnslampan tänds. "0" kommer att visas på displayen. Tryck in Programmeringsknappen medan du trycker in Startknappen till dess att displayen visar "PROG", "P" och "L" (längre än 2 sekunder).



- Programlåsfunktionen är nu aktiverad.

**Observera:** I "Programlås"

- Ugnen startas genom att trycka på önskad minnesknapp. Man behöver inte trycka in Startknappen.
- Funktionen för avbryt är avaktiverad - att öppna luckan avbryter återstående tid på programmet.
- Ugnen kan inte programmeras eller köras manuellt förrän Programlåset har stängts av.

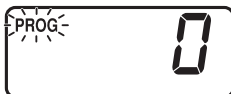
## K. Avaktivering av programlås



- Se till att ugnen är ansluten till ett ordentligt jordat uttag.

(Fortsättning på nästa sida.)

# Användning (NE-2153-2/NE-1653)



2. Öppna luckan och låt den vara öppen. Ugnslampan tänds. "0" kommer att visas på displayen. Tryck in Programmeringsknappen medan du trycker in Startknappen till dess att displayen visar "PROG" och "P" (längre än 2 sekunder).



3. Programlåsfunktionen är nu avaktiverad.

**Observera:** När "programlåset är avstängt"

- a. Ugnen återgår till tvåknappsmanövrering (Nummer/Minnesknapp + Startknapp).
- b. Funktionerna för repetering och avbrott kan användas.
- c. Minnesknappar kan programmeras.
- d. Manuell tillagning kan användas.
- e. Kontrollerna för signalnivå, signallängd och ton (pipsignal vid slutet av tillagningscykel/filterrengöringsalarm) fungerar.

## L. Läsa programlista

1. Öppna luckan och låt den vara öppen.



2. Medan du trycker på Startknappen, tryck på Nummerknapp "1". All aktuell programmerad information (program angett för varje Nummer/minnesknapp (A0 till C9), Pipsignal, Programlås, inställning av ugnslampa när luckan är öppen, Inställning av ugnslampans blinkande vid slutet av varje tillagningscykel och reduceringsinställningar för ugnslampan under tillagningsinformation) kommer att visas kontinuerligt.

**Observera:** När filterrengöringsalarmets räknare är satt kommer detta att visas efter Programlås.



### Hur man raderar minnesinnehåll

1. Öppna luckan (håll den öppen) och tryck på Programmeringsknappen.
2. Välj det minnesnummer du vill radera och tryck på Effektnivåväljarknappen.
3. Tryck på Stopp/återställ knappen och "0" kommer att visas för att indikera att minnet har raderats.

\*Minnesinnehållet raderas automatiskt om det skrivs över.



# Användning (NE-2153-2/NE-1653)

## M. Val av alternativ för pipsignal

(Ugnen kan inte programmeras förrän programlåset har tagits bort.)

Pipsignalen kan ställas in avseende ljudnivå—(4 nivåer), tonens längd—(3 alternativ), tonens höjd—(3 alternativ) och tonen på filterrengöringsalarmeret—(3 alternativ). Du kan välja den kombination av ljudnivå, längd och tonhöjd som bäst passar dina behov.

Pipsignalen som ställs in i fabriken är ljudnivå (#3), 3 pip och normal ton.

### Inställning av ljudnivå

1. Se till att ugnen är ansluten till ett ordentligt jordat uttag.

2. Öppna luckan och låt den vara öppen.  
Ugnslampan tänds. "0" kommer att visas på displayen.



3. Tryck in Programmeringsknappen och sedan Startknappen.

"3 bEEP" och mönstret för ljudsignalens inställning "1" visas på displayen och "PROG" kommer att blinka.



4. Välj önskad ljudnivå genom att trycka på startknappen.

Upprepade tryck på Startknappen kommer att minska ljudnivån för alla toner hela vägen ner till tyst. Tonen kommer att ljuda med högsta nivå och displayen kommer att visa ljudnivå med siffror (3 till 0 - högt till tyst) följt av ordet "bEEP".

[Exempel]: 3 bEEP—Högst (Fabriksinställning) 1 bEEP—Låg  
2 bEEP—Mellan 0 bEEP—Tyst



5. Tryck in Programmeringsknappen igen och "PROG" kommer att sluta blinka och den inställda ljudnivån för pipsignalen kommer att visas i 3 sekunder. Sedan visas "0".

För att fortsätta till inställningen av längden för pipet, tryck på startknappen innan "0" visas efter steg 5.



### För att välja tonens längd

Det finns 3 alternativ för längden av pipet som hörs vid slutet av tillagningscykeln.

- 1:a 3 pip (fabriksinställning)
- 2:a Korta pip i 60 sekunder
- 3:e "Pip" ljud under 5 sekunder och sedan 3 pip ljuder 30 sekunder senare och igen 60 sekunder senare. (Påminnelsefunktion för att förhindra att mat glöms bort i ugnen.)

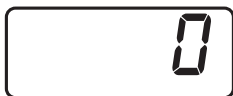
6. Inom 3 sekunder efter att programmeringsknappen tryckts in under steg 5, tryck på startknappen.

- A. "PROG" kommer att blinka.
- B. Aktuell längd på pipsignalen kommer att visas.
- C. Displayen ändrar till 1:a, 2:a och 3:e varje gång startknappen trycks in och inställningarna ändras.



7. När önskad längd har valts, tryck på Programmeringsknappen igen. "PROG" kommer att sluta blinka och den inställda längden på signalen vid slutet på en tillagningscykel kommer att visas i 3 sekunder. Sedan visas "0".

För att fortsätta till inställningen av tonen för pipet, tryck på startknappen innan "0" visas efter steg 7.



(Fortsättning på nästa sida.)

# Användning (NE-2153-2/NE-1653)

## För att välja ton

Det finns 3 alternativ för tonen på pipet som hörs vid slutet av tillagningscykeln.

•: Låg, ••: Normal (fabriksinställning), •••: Hög



8. Inom 3 sekunder efter att programmeringsknappen tryckts in under steg 7, tryck på startknappen.

A. "PROG" kommer att börja blinka.

B. Aktuell ton för pipsignalen kommer att visas.

C. Displayen ändras till "•", "••" och "•••" varje gång startknappen trycks in och inställningarna ändras (Under "bE" i "bEEP").



9. När önskad ton har valts, tryck på Programmeringsknappen igen.

"PROG" kommer att sluta blinka och den inställda tonen på signalen vid slutet på en tillagningscykel kommer att visas i 3 sekunder. Sedan visas "0".

För att fortsätta till inställningen av tonen för filterrengöringsalarmer, tryck på startknappen innan "0" visas efter steg 9.



## För att välja ton på filterrengöringsalarmer

Det finns 3 alternativ för tonen på filterrengöringsalarmer.

•: Låg, ••: Normal (fabriksinställning), •••: Hög



10. Inom 3 sekunder efter att programmeringsknappen tryckts in under steg 9, tryck på startknappen.

A. "PROG" kommer att börja blinka.

B. Aktuell ton för filterrengöringsalarmer kommer att visas.

C. Displayen ändras till "•", "••" och "•••" varje gång startknappen trycks in och inställningarna ändras (Under "EP" i "bEEP").



11. När önskad ton för filterrengöringsalarmer har valts, tryck på

Programmeringsknappen igen.

"PROG" kommer att sluta blinka och den inställda tonen på filterrengöringsalarmer kommer att visas i 3 sekunder. Sedan visas "0".

**Observera:** När programmerad tid för rengöring av luftfiltret är "0" kan tonen för filterrengöringsalarmer inte väljas.



## N. Programmering av luftfilter



1. Öppna luckan och låt den vara öppen.

Ugnslampan tänds. "0" kommer att visas på displayen.



2. Medan du trycker på Startknappen, tryck på Nummerknapp "7".



3. Displayen kommer att visa tidslängden (i timmar) mellan rengöring av luftfilter som du har programmerat eller tiden som förinställdes av tillverkaren.



4. Ange önskad tid mellan rengöringar genom att trycka in önskade sifferknapp. (Upp till 9999 timmar)

[Exempel]: Tryck på sifferknapparna "6", "0" och "0" för 600 timmar.

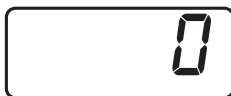
(Fortsättning på nästa sida.)



# Användning (NE-2153-2/NE-1653)



- Tryck på programmeringsknappen.  
Detta avslutar förfarande för att programmera tiden mellan rengöringar av luftfilter.



- Efter 3 sekunder kommer "0" att visas på displayen. Ugnen är nu klar för användning.



- Observera:** När "FILT" visas på displayen, ta bort luftfiltret och rengör det.  
Tryck på Stopp/Återställningsknappen i 2 sekunder för att rensa displayen.



## För att visa räknaren för filterrengöringsalarm

- Öppna luckan och låt den vara öppen.
- Medan du trycker på Startknappen, tryck på Nummerknapp "5".
- Akkumulerad total tillagningstid startar om och visas efter att den rensats.



Efter 3 sekunder kommer "0" att visas på displayen.

**Observera** Om ugnen stängs av efter kort tids användning, kontrollera att luftfiltret är rent innan du anlitar en tekniker.

## O. Ugnslampa

(Ugnen kan inte programmeras förrän programlåset har tagits bort.)

### • Inställning av ugnslampa när luckan är öppen

#### För att slå AV inställningarna för ugnslampen



- Öppna luckan och låt den vara öppen.  
Ugnslampen kommer att tändas och "0" visas.



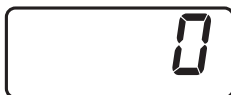
- Medan du trycker på Startknappen, tryck på Nummerknapp "9".  
"PROG" kommer att börja blinka. De tidigare angivna inställningarna för ugnslampen kommer att visas.



- Tryck på startknappen.  
**Observera:** "på" → "aV" → "på" upprepas varje gång knappen trycks in.



- Tryck på programmeringsknappen.  
"PROG" kommer att sluta blinka och inställningarna för ugnslampen kommer att visas i 3 sekunder.  
Sedan visas "0".



För att fortsätta till steg 5, tryck på startknappen innan "0" visas efter steg 4.

(Fortsättning på nästa sida.)

# Användning (NE-2153-2/NE-1653)

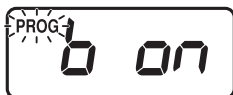
## • Ugnslampan blinkar vid slutet på tillagningscykel

### För att slå på den blinkande ugnslampan vid slutet på tillagningscykel



5. Inom 3 sekunder efter att programmeringsknappen tryckts in under steg 4, tryck på startknappen.

“PROG” kommer att börja blinka. De tidigare angivna inställningarna för blinkande ugnslampan kommer att visas.



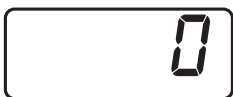
6. Tryck på startknappen.

**Observera:** “aV” → “på” → “aV” upprepas varje gång knappen trycks in.



7. Tryck på programmeringsknappen.

“PROG” kommer att sluta blinka och inställningarna för blinkande ugnslampa kommer att visas i 3 sekunder. Sedan visas “0”.



För att fortsätta till steg 8, tryck på startknappen innan “0” visas efter steg 7.

## • Justering av ugnslampans ljusstyrka under tillagning

### För att minska ljusstyrkan inuti ugnen under tillagning



8. Inom 3 sekunder efter att programmeringsknappen tryckts in under steg 7, tryck på startknappen.

“PROG” kommer att börja blinka. De tidigare angivna inställningarna för minskad ugnslampa kommer att visas.



9. Tryck på startknappen.

**Observera:** “aV” → “på” → “aV” upprepas varje gång knappen trycks in.



10. Tryck på programmeringsknappen.

“PROG” kommer att sluta blinka och inställningarna för reducerad ugnslampa kommer att visas i 3 sekunder. Sedan visas “0”.



# Före tillagning

## GRUNDER MIKROVÅGOR

Grundläggande principer är avgörande för hur bra det går med tillagningen.

De inkluderar:

1. **TEMPERATUR PÅ MAT** — Fryst eller nedkyld mat kräver längre tid för uppvärmning för att nå önskad temperatur än mat i rumstemperatur.
2. **MATENS INNEHÅLL** — Mat med mycket socker, salt, fett och vätska värms upp snabbare eftersom innehållet drar till sig mikrovågsenergi. Kompakt mat med mycket protein och fibrer, drar till sig mikrovågsenergi långsammare vilket betyder en längre tillagningstid.
3. **MASSA/VOLYM** — Ju större massa maten har ju längre tid tar det att värma den.
4. **BEHÅLLARE** — Keramisk, papper, porslin, polystyren, glas och plast är lämpliga för användning i mikrovågsugn med följande försiktighetsåtgärder.

Tillagning av mat med antingen högt socker- eller fettinnehåll får **ENDAST** tillagas i temperaturbeständiga behållare då denna mat blir mycket varm. Om polystyrenbehållare används för denna typ av mat kommer polystyrenen att deformeras. Annat restaurangglas för låga temperaturer och plasttallrikar kan spricka eller deformeras under samma förhållanden.

**VÄRM INTE** mat i en **TILLSLUTEN** behållare eller påse. Mat expanderar när den värms upp och kan skada behållaren eller påsen.

5. **UNDBIK METALL** då de "reflekterar" mikrovågor, orsakar ojämn uppvärmning och i vissa fall även blixtrar vilka kan bränna hål eller märken på insidan av ugnen, metallbehållaren eller tallrikskanten.
6. Uppvärmda vätskor kan stänka om de inte blandas med luft. Värm inte vätskor i din mikrovågsugn utan att röra om först.

## ALLMÄNNA RIKTLINJER FÖR UPPVÄRMNING MED EN MIKROVÅGSUGN

För specifik tid, se varje matkategori för lämplig uppvärmningsteknik, samt nödvändiga förberedelser av maten.

### UPPVÄRMNING AV NEDKYLD MAT

Mat som förvaras i kylskåp (5°C) bör täckas över före uppvärmning, med undantag för bröd, bakverk och någon brödprodukt vilka bör värmas upp utan täckning för att förhindra att de blir degiga.

De vanligaste förberedda rätterna bör vara något underkokta och förvaras i kylskåp så att överkokning inte uppstår när de värms upp i mikrovågsugn.

Kokta varor, såsom grönsaker, kan placeras i portioner på tallrikar och täckas för uppvärmning utan att de förlorar färg, textur eller näringsinnehåll.

### UPPVÄRMNING AV MAT I RUMSTEMPERATUR

Mat såsom konserverade förrätter, grönsaker m.m. kräver avsevärt mindre uppvärmning än de som är nedkylda.

### VIKTIGA REKOMMENDATIONER

1. För bästa resultat rekommenderas det att mat som tillagats på vanligt sätt är något underkokt när de ska tillagas i denna ugn.
2. **KOM IHÄG** att efter det att tillagningen har avslutats kommer den interna temperaturen i maten att fortsätta öka något för mat uppvärmd med denna ugn.
3. En stor del av felaktig användning av mikrovågsugnar berör uppvärmning av bröd, bakverk och pajer. De är torrare än insidan eller har fyllningar och värms upp långsammare. Därför bör bakade varor **ENDAST** värmas till dess att skorpan blir känns varm när du vidrör den (50°C–55°C).
4. **VÄRM INTE MATEN FÖR MYCKET**: 99% av alla klagomål över matkvalitet för mikrouppvärmad mat orsakas av överhettning.

# Tillagningsinstruktioner — Uppvärmning och upptining tidsdiagram —

Tiderna i tabellen nedan är **endast ungefärliga**. Många faktorer, till exempel, matens **temperatur vid starten**, kan orsaka att längre eller kortare tider behövs. Anpassa tiderna för upptining och tillagning när det behövs.

Alla tider är testade med mat med dessa **starttemperaturer** enligt nedan;

Kylförvarad mat ..... Cirka +5°C

Frost mat ..... Cirka -18°C

Kontrollera alltid temperaturen i mitten av maten med en termometer och anpassa hanteringen så att temperaturen överensstämmer med regler för livsmedelshantering och tillagning.

Funktion	Mat	Vikt	Effekt	Tid		
				NE-2153-2 NE-2143-2	NE-1843	NE-1653 NE-1643
Upptining	Fiskfiléer	500 g	UPPTINING (P1)	8 min	8 min	8 min
	Köttfärs	500 g		5 min	5 min	5 min
	Hel kyckling	1,36 kg		25 min	25 min	25 min
	Färdig rätt					
	Flera portioner	1,36 kg		20 min	20 min	20 min
	En portion	275 g		8 min	8 min	8 min
	Äppelpaj	1 portion		1 min 15 s	1 min 15 s	1 min 15 s
	Tårta	1 portion		2 min	2 min	2 min
Småfranska	1 portion 50 g		30 s	30 s	30 s	
Tillagning av kylförvarade råa livsmedel	Ägggröra	2 ägg + 2 msk mjölk	HÖG (P10)	20–25 s	20–25 s	30–40 s
	Broccoli	500 g		3 min	3 min 30 s	3 min 55 s
	Fiskfiléer	500 g		2 min 20 s	2 min 45 s	3 min
	Bacon	2 skivor		40 s	50 s	1 min
	Kycklingdelar	500 g		4 min	4 min 45 s	5 min 20 s
Tillagning och/eller uppvärmning av frysta livsmedel eller fryst mat	Ärter	500 g	HÖG (P10)	3 min 20 s	4 min	4 min 30 s
	Kokt ris	167 g		1 min 20 s	1 min 40 s	1 min 55 s
	Kokt korv	x 3 (50 g styck)		50 s	1 min	1 min 5 s
	Färdiga kycklingvingar	x 7 bitar		1 min 20 s	1 min 40 s	1 min 55 s
	Färdiga hamburgare	75 g		50 s	1 min	1 min 5 s
	Chokladkaka	1 portion	UPPTINING (P1)	30 s	30 s	30 s
Uppvärmning av kylförvarad färdig mat	Lasagne	325 g	HÖG (P10)	3 min 20 s	4 min	4 min 30 s
	Chili	325 g		2 min 30 s	3 min	3 min 15 s
	Äppelpaj	1 portion		14 s	16 s	18 s
	Pepparsås	100 ml		40 s	50 s	56 s
	Vita bönor	100 ml		40 s	50 s	56 s
	Soppa	125 ml		48 s	56 s	1 min 10 s

- TIPS:**
- Placera inte maten direkt på botten av ugnen — använd ett lämpligt fat eller kärl.
  - När du tinar upp **flera portioner** bör du dela på maten efter halva tiden för att mikrovågsenergin ska tränga igenom bättre.
  - **Täta och tunga livsmedel** bör inte tillagas från fryst tillstånd, eftersom de blir överkokta eller brända i kanterna innan de är klara i mitten.
  - **Täck** maten med ett lock eller en extra tallrik när det behövs för tillagning och uppvärmning. Det bevarar fukten i maten och hindrar stänk och spill.
  - Lätta på lock och stick hål i plastfilm, innan du tillagar eller värmer upp täckt mat.
  - **Rör** om eller **skaka** maten under upptining och tillagning för att fördela värmen jämnt.
  - Låt maten **stå en tid** för utjämning innan du kontrollerar temperaturen eller serverar maten.

# Förklaring av den automatiska felsökningens felkoder

Ugnen övervakar driften och om ett problem uppstår visas en felkod på displayen.

## Gör så här om en felkod visas:

Dra ut nätkontakten från eluttaget och vänta minst 10 sekunder innan du sätter i den igen.

Om ugnen fortfarande visar en felkod, se betydelsen i tabellen.

KOD	PROBLEM	ÅTGÄRD (NEDAN)
F01	För hög frånluftstemperatur	1./2./3./4./5.
F33	Defekt termistor	1./5.
F44	Defekt kontrollpanel	1./5.
F81–82	Defekt relä	5./6./7.
F86–87	Defekt relä	1./5.
U30	Minnestillagning har överstigit maximal tid under inställningen dubbel och tredubbel mängd.	Kontrollera och ändra tiden. —Se sidan 183, steg 3 "Observera".

1. Ugnen stängs av automatiskt. Lossa nätkabeln från vägguttaget.
2. Pipljud hörs hela tiden.
3. Ugnen återställs för drift när den har svalnat.
4. Flytta ugnen till en svalare plats.
5. Kontakta vår service om problemet kvarstår.
6. Ugnen fungerar även om felkoden visas, men inte som avsett. Kontakta vår service.
7. Tryck på Stopp/återställningsknappen och försök igen.

**Observera:** Ovanstående koder, som visas på displayen, anger inte samtliga tänkbara fel på apparaten.

# Installationsinstruktioner vid stapling

## Viktigt

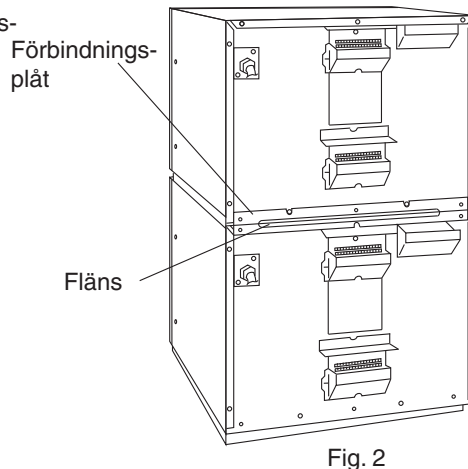
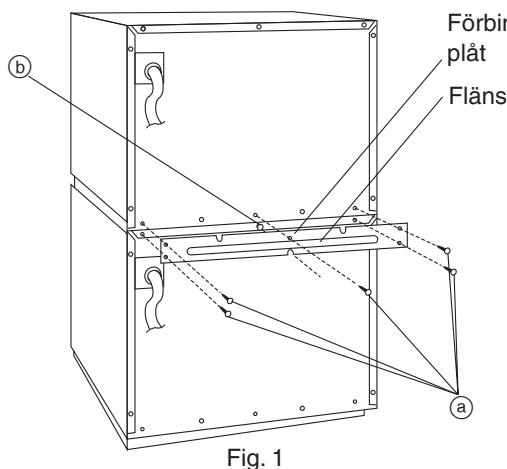
1. Lossa nätkabeln från vägguttaget innan installationen påbörjas.
2. Vid stapling måste du använda Panasonics förbindningsplåt A1134-3280 (tillgänglig via serviceledet).
3. Endast följande modeller kan kombineras med stapling.  
NE-2153-2, NE-1653, NE-2143-2, NE-1843, NE-1643
4. Stapla inte mer än en ugn ovanpå den nedre ugnen.

## Förberedelse











Kontrollera att ugnens insida är tom.

## Installering

1. Ställ ugnarna på varandra och ta bort de fem skruvarna (a) som Fig. 1 visar.
2. Lossa skruv (b).
3. Flänsen på förbindningsplåten måste vara vänd från ugnen. Placera förbindningsplåten på skruv (b).
4. Fäst och dra åt de fem skruvarna (a) och skruv (b). Se Fig. 2.
5. Se till att den övre ugnen är på en säker och hanterbar höjd.

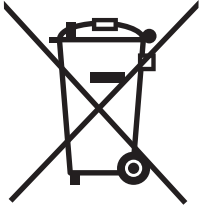


# Tekniska specifikationer

		NE-1643	NE-1843	NE-2143-2	NE-1653	NE-2153-2
Elanslutning		50 Hz, enfas 230 V			50 Hz, enfas 230 V	
Effekt		11,7 A 2590 W	12,7 A 2830 W	14,3 A 3160 W	11,7 A 2590 W	14,3 A 3160 W
Utgångseffekt	HÖG	 1600 W*	 1800 W*	 2100 W*	P10: 1600 W*	P10: 2100 W*
	MEDIUM HÖG	—————			P9: 90% P8: 80% P7: 70% P6: 60%	
	MEDIUM	 800 W	 900 W	 1050 W	P5: 50% P4: 40%	
	LÅG	—————			P3: 30% P2: 25%	
	UPPTINING	 340 W			P1: 340 W	
	AV	—————			P0: 0%	
	VÄRME UPPIFRÅN NER	—————			PU1: 50% PU2: 25%	
	VÄRME NERIFRÅN UPP	—————			PL1: 50% PL2: 25%	
Frekvens		2450 MHz			2450 MHz	
Ytermått (B×D×H)		422×508×337 mm			422×508×337 mm	
Ugnens innermått (B×D×H)		330×310×175 mm			330×310×175 mm	
Vikt		30 kg			30 kg	
Timer		Maximal programmerbar tid för uppvärmning  =25 minuter  ,  =30 minuter			30 minuter (digital)/10 styrknappar Maximal programmerbar tid för enskild uppvärmning P1 och P0=30 minuter P10–P2, PU1–PL2=15 minuter	

\*IEC testprocedur  
Förbehåll för ändringar.

## Information om kassering för användare av elektrisk & elektronisk utrustning (privata konsumenter)



Om denna symbol finns på produkterna och/eller medföljande dokumentation, betyder det att förbrukade elektriska och elektroniska produkter inte ska blandas med vanliga hushållssopor.

För korrekt hantering, inhämtning och återvinning, ska dessa produkter lämnas på återvinningscentraler, där de tas emot utan kostnad. I vissa länder kan du som ett alternativ lämna in dina produkter hos återförsäljaren, när du köper en motsvarande, ny produkt.

Om denna produkt avyttras korrekt sparas värdefulla resurser och eventuellt negativa effekter på den mänskliga hälsan och miljön förhindras, vilket kan bli fallet vid felaktig avyttring. Kontakta din lokala myndighet för mer information om var din närmsta återvinningsstation finns.

Böter kan tillämpas vid felaktig avyttring av dessa sopor, i enlighet med lagstiftningen i landet.

## För företagsanvändare inom den Europeiska gemenskapen

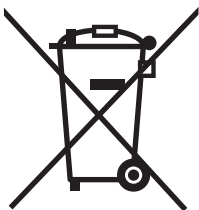
Om ni vill kassera elektrisk eller elektronisk utrustning, vänligen kontakta er återförsäljare eller leverantör för mer information.

## Information om kassering i övriga länder utanför den Europeiska gemenskapen

Denna symbol gäller bara inom den Europeiska gemenskapen.

Om du vill kassera denna produkt ska du kontakta de lokala myndigheterna eller din återförsäljare, och fråga om korrekt avyttringsmetod.

## Oplysninger til brugerne om afhændelse af elektriske apparater og elektronisk udstyr (private husholdninger)



Når produkter og/eller medfølgende dokumenter indeholder dette symbol, betyder det, at elektriske apparater og elektronisk udstyr ikke må smides ud sammen med det almindelige husholdningsaffald.

For at sikre en korrekt behandling, indsamling og genbrug, skal du aflevere disse produkter på dertil indrettede indsamlingssteder, hvor de vil blive modtaget uden ekstra omkostninger. I nogle lande er der også mulighed for, at du kan indlevere dine produkter hos den lokale forhandler, hvis du køber et nyt og tilsvarende produkt.

Hvis du afhænder dette produkt på korrekt vis, vil det være med til at spare på de værdifulde naturlige råstoffer og forhindre eventuelle negative påvirkninger på folkesundheden og miljøet, hvilket ellers kunne blive følgerne af en forkert håndtering

af affaldet. Kontakt de lokale myndigheder for at få yderligere oplysninger om, hvor du kan finde det nærmeste indsamlingssted.

I visse lande vil en forkert afhændelse af affaldet medføre en bødestraf i henhold til de gældende bestemmelser på området.

## Professionelle brugere i EU

Hvis du ønsker at smide elektriske apparater eller elektronisk udstyr ud, skal du kontakte din forhandler eller leverandør for at få yderligere oplysninger.

## Oplysninger om afhændelse i lande uden for EU

Dette symbol er kun gyldigt i EU.

Hvis du ønsker at afhænde dette produkt, skal du rette henvendelse til de lokale myndigheder eller din forhandler. Her kan du få oplysninger om, hvordan du bedst kommer af med produktet.

**Panasonic Corporation**  
Web Site: <http://panasonic.net>